



Zidna klimatska naprava

NAVODILA ZA UPORABO

Zidne klimatske naprave GREE

MODEL:

GWH09YD-S6DBA1A
GWH12YD-S6DBA1A
GWH18YE-S6DBA1A
GWH24YE-S6DBA1A

Zahvaljujemo se vam za izbiro in nakup klimatske naprave GREE.
Za pravilno delovanje vas prosimo, da pred uporabo natančno
preberete navodila za uporabo in jih shranite za nadaljnjo uporabo.



Naprava polnjena s hladilnim sredstvom R32.



Pred uporabo naprave preberite navodila za uporabo.



Pred vgradnjo naprave preberite navodila za uporabo.



Pred vzdrževanjem ali popravilom naprave preberite navodila za uporabo.

Hladilno sredstvo R32

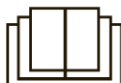
- Naprava je napolnjena s hladilnim sredstvom R32, ki je še posebej čist. Hladilno sredstvo je vnetljivo in brez vonja. Poleg tega lahko pri določenih pogojih povzroči eksplozijo. Vendar je vnetljivost hladilnega sredstva zelo nizka. Lahko se vžge samo z ognjem.
- V primerjavi z ostalimi hladilnimi sredstvi, je hladilno sredstvo R32 sredstvo, ki ne onesnažuje ozonofsere. Manjši je tudi vpliv na učinek tople grede. Hladilno sredstvo R32 ima zelo dobre termodinamične lastnosti, kar vodi do zelo visoke energetske učinkovitosti. Je varno za uporabo, vendar ima v določenih pogojih lastnost nizke stopnje vnetljivosti, Enote zato potrebujejo manj polnjenja.

OPOZORILO:

Ne uporabljajte načinov za pospeševanje cikla odtajanja ali čiščenja, razen priporočenih s strani proizvajalca. V primeru potrebe po popravilu, kontaktirajte pooblaščenega serviserja. Popravila s strani nepooblaščenih oseb so lahko nevarna. Naprava mora biti skladiščena v prostoru, kjer ni prisotnosti odprtega plamena (npr. odprti ogenj, delujoča plinska naprava ali delujoči električni grelnik). Napravo ali njene sestavne dele je prepovedano poškodovati z vrtnjem ali ognjem.

Naprava mora biti vgrajena, uporabljena in shranjena v prostoru s površino večjo od X m² (prosimo vas, da si pogledate tabelo "a" v poglavju o "Varna uporaba naprave s hladilnim sredstvom").

Naprava, ki je polnjena z gorljivim hladilnim sredstvom R32 zahteva ravnanje skladno z navodili proizvajalca. Pozor! Hladilno sredstvo R32 je brez vonja!



Pomembna varnostna opozorila

Napravo lahko uporabljate le v skladu z navodili za uporabo. Uporaba v drugačne namene ni dovoljena! Škoda, ki bi nastala kot posledica nepravilne uporabe, neupoštevanja navodil, ni predmet garancije in prodajalec/proizvajalec ne nosi odgovornosti. Ta navodila tudi ne pokrivajo vseh možnih pogojev in situacij. Kot pri vseh hišnih električnih napravah je tudi tukaj priporočena velika previdnost in pazljivost pri namestitvi, delovanju in vzdrževanju.

- To napravo lahko uporabljajo otroci, stari 8 ali več let in osebe, z omejenimi psihičnimi, fizičnimi, senzornimi ali mentalnimi sposobnostmi ali s pomanjkljivim znanjem, izkušnjami o upravljanju naprave, le pod nadzorom ali s pomočjo ustreznih navodil, napotkov o varni uporabi naprave in zavedanju o morebitnih nevarnostih, posledicah.
- Otroci se ne smejo igrati z napravo.
- Prav tako ni dovoljeno otrokom opravljati čiščenja in ostala vzdrževalna dela brez nadzora.
- Neprave ne vklopite v več namensko vtičnico. Nevarnost požara.
- Pred čiščenjem in ostalimi vzdrževalnimi deli, vedno izključite napravo iz električne vtičnice. Nevarnost električnega šoka.
- Ne režite, podaljšujte ali skrajšujte priključnega kabla. Če je priključni kabel poškodovan, ga mora zamenjati proizvajalec, pooblaščen servisier oz. kvalificirana (strokovno usposobljena) oseba. Nevarnost požara.
- Ne umivajte ali polivajte naprave z vodo in je ne vlažite, saj lahko pride do električnega šoka in drugih okvar.
- Ne upravljajte naprave z mokrimi ali vlažnimi rokami.
- Po odstranitvi filtra, se ne dotikajte lamel, da ne pride do poškodb.
- Za sušenje filtra ne uporabljajte ognja ali sušilca zraka. Nevarnost deformacije ali požara.
- Vzdrževanje naprave in ostala dela lahko opravi samo kvalificirana oseba. V nasprotnem primeru lahko pride do poškodb oseb, naprave in lastnine.
- Ne poskušajte popravljati naprave sami, ampak kontaktirajte pooblaščenega zastopnika. Nepravilno popravilo lahko privede do električnega šoka, poškodb ali ognja, pa tudi garancija v tem primeru ne bo priznana.
- Ne postavljajte oz. prekrivajte vhod ali izhod zraka tako zunanje kot notranje enote, saj lahko pride do nepravilnega delovanja.
- Ne vstavljajte prstov, predmetov ali drugih stvari v katerikoli vhod ali izhod zraka. Nevarnost poškodb oseb, naprave in lastnine.
- Ne polivajte vode po daljinskem upravljalniku, saj lahko pride do okvare.
- V naslednjih primerih, izključite napravo iz električnega omrežja in kontaktirajte pooblaščenega servisierja ali strokovno usposobljeno osebo:
 - priključni kabel se močno segreva ali je poškodovan.
 - Med delovanjem se sliši nenavaden zvok.
 - Varovalka se pogosto sama izklaplja.
 - Med delovanjem se iz naprave širi nenavaden vonj.
 - V notranjost naprave ali v daljinski upravljalnik je po nesreči stekla voda.
 - Voda je pričela teči v sobo (notranja enota "spušča").
- Če naprava deluje v nenormalnih pogojih delovanja, lahko pride do okvare, električnega šoka ali požara.
- Pri vklopu ali izklopu naprave s pomočjo ročnega stikala, pritisnite na stikalo s pomočjo izoliranega predmeta in ne s kovino.
- Ne stopite ali hodite po zunanji enoti naprave in ne postavljajte težkih predmetov. Nevarnost poškodb oseb, lastnine in naprave.
- Namestitev lahko izvede samo strokovno usposobljena oseba. V nasprotnem primeru lahko pride do poškodb osebe, naprave ali lastnine. Pri namestitvi je potrebno upoštevati varnostna opozorila in nacionalna pravila o električni varnostni in montaži.
- V skladu z lokalnimi varnostnimi pravili je potrebno namestiti ustrezno varovalko. V nasprotnem primeru lahko pride do motenj v delovanju.
- V vezavo mora biti vključeno vsepolno ločilno stikalo z vsaj 3 mm kontaktom ločevanja.
- Namestite varovalko ustrezne kapacitete. Zračno stikalo mora imeti funkcije magnetne in toplotne aktivacije, s čimer je zagotovljena zaščita pred kratkim stikom in preobremenitvijo.
- Naprava mora biti ustrezno ozemljena. Nepravilna ozemljitev lahko privede do električnega šoka.

- Ne uporabljajte neoriginalnega priključnega kabla.
- Napravo uporabljate le v skladu s predpisano električno napetostjo. Če je napetost previsoka, se lahko vezje zlahka uniči, v primeru, da je prenizka, pa se kompresor močno trese, kar lahko pokvari sistem hlajenja. Pride lahko do neskladnega delovanja električnih komponent in kompresorja. Napetost mora biti stabilna, brez večjih nihanj.
- Aktivni kabel, nevtralni kabel in ozemljitveni kabel morajo biti znotraj električne vtičnice pravilno spojeni. Spoj mora biti varen in brez kratkih stikov. Napačna vezava lahko povzroči požar.
- Vedno izklopite napravo in jo izključite iz električnega omrežja pred kakršnimi koli deli, ki so povezana z elektriko in varnostjo.
- Pred priključitvijo naprave v električno omrežje, mora biti namestitev v celoti izvedena in zaključena.
- V primeru poškodb priključnega kabla, kontaktirajte pooblaščenega zastopnika, serviserja ali za to strokovno usposobljeno osebo. Ne poskušajte ga sami popraviti. Nevarnost.
- Ker bo temperatura hladilnega sredstva visoka, je potrebno paziti, da priključni kabel ne pride v stik z bakreno cevjo.
- Naprava mora biti nameščena v skladu z nacionalnimi in lokalnimi predpisi za električno vezavo.
- Namestitev lahko izvede samo strokovno usposobljena in kvalificirana oseba v skladu z NEC in CEC zahtevami.
- Ker je naprava električna naprava razreda I, mora biti pravilno in varno ozemljena na posebno napravo za ozemljitev, kar lahko izvede samo strokovno usposobljena oseba. Prosim zagotovite, da je naprava vedno ustrezno in pravilno ozemljena, saj v nasprotnem primeru lahko pride do električnega šoka.
- Dvobarvni kabel (rumeno-zeleni) znotraj naprave je namenjen ozemljitvi in se ga ne sme uporabljati v druge namene.
- Odpornost ozemljitve mora biti v skladu z zahtevami nacionalnega standarda.
- Električna vtičnica mora imeti vedno zanesljivo ozemljitev.
- Nikoli ne namestite naprave neposredno (direktno) pod električno vtičnico. Naprava mora biti nameščena tako, da je priključni kabel vedno dosegljiv.
- Namestitev in ožičenje (tako notranje kot zunanje enote) lahko izvede samo strokovno usposobljena in kvalificirana oseba.
- Če je dolžina priključne povezave neustrezna, kontaktirajte pooblaščenega serviserja oz. strokovno usposobljeno osebo. Ne podaljšujte sami. Nevarnost.
- Za napravo z vtičem, mora biti vtič dosegljiv po končani namestitvi.
- Naprave brez vtiča morajo imeti stikalo izklopa. Zadostuje že avtomatska varovalka.
- Vedno izključite priključni kabel iz električne vtičnice, kadar naprava ni v uporabi. Izključite napravo tako, da povlečete vtič iz vtičača. Nikoli ne vlecite kabla, ker ga lahko poškodujete.
- Ne prekrivajte naprave, ker lahko pride do pregretja oz. požara.
- Če je potrebno napravo premestiti na drugo lokacijo, lahko to izvede samo strokovno usposobljena oseba. Nevarnost poškodb lastnine, osebe.
- Ne nameščajte naprave v bližino vnetljivih predmetov, snovi, grelnih aparatov itd. Nevarnost eksplozije in ognja.
- Pri namestitvi izberite lokacijo, ki je izven dosega otrok, in stran od živali ali rastlin. V kolikor je to neizogibno (ni možno), prosim namestite zaščito zaradi varnosti.
- Notranja enota mora biti nameščena blizu zidu.

Ta navodila so sestavni del naprave in morajo biti shranjena na varnem, za nadaljnjo uporabo. Kadar naprava zamenja lastnika, naj jo spremljajo tudi navodila za uporabo.

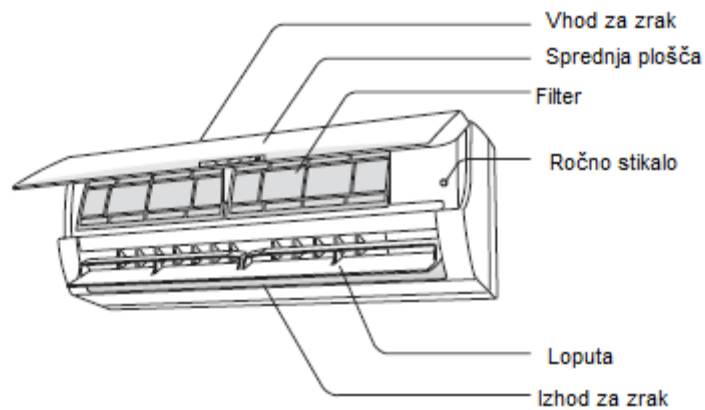
Temperaturno območje delovanja

	Znotraj DB/WB (°C)	Zunaj DB/WB (°C)
Zgornja meja - hlajenje	32/23	52/32
Zgornja meja - gretje	27/-	24/18

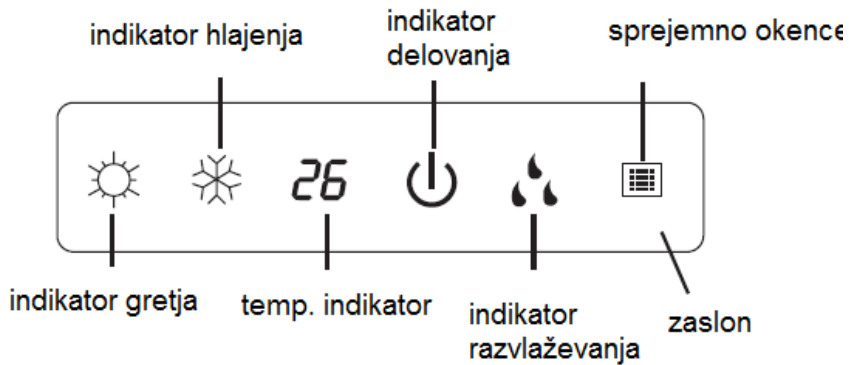
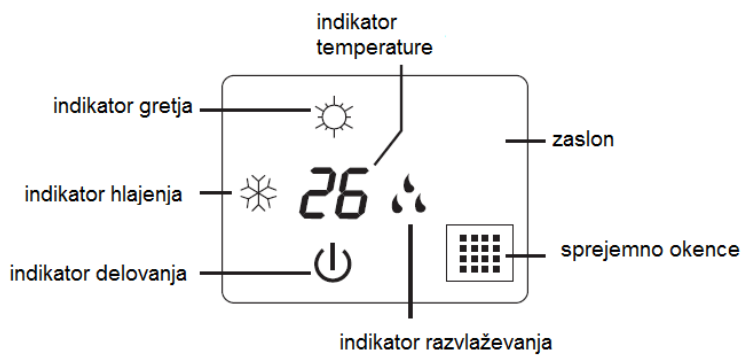
*

Nazivi in funkcije posameznih delov

Notranja enota



Vsebina zaslona ali pozicija se lahko razlikuje od zgornje grafike. Prosim preverite na dejanskem proizvodu.








daljinski upravljalnik

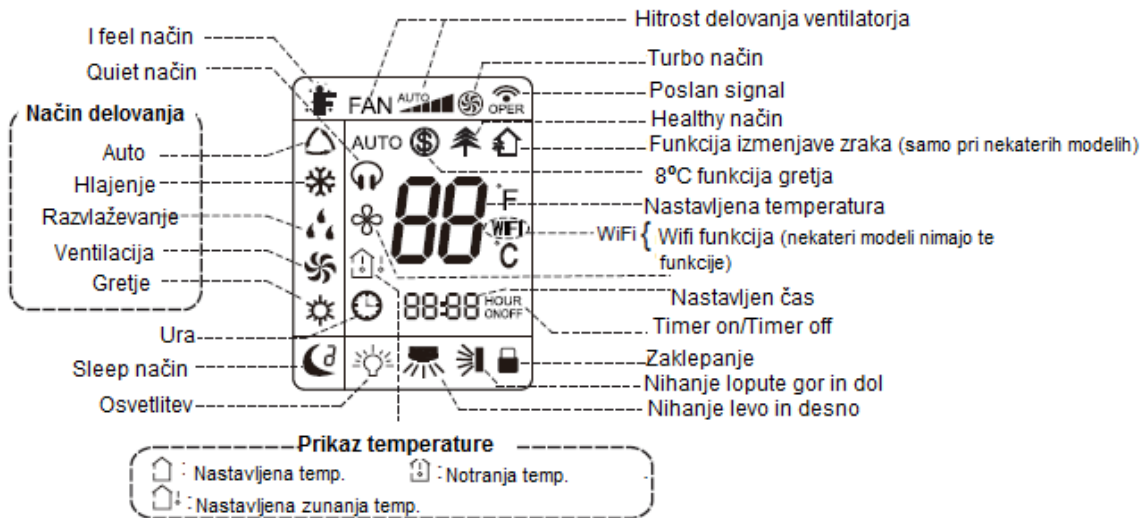
Opomba

Dejanski izdelek se lahko razlikuje od zgornjih grafik. Prosim upoštevajte videz dejanskega izdelka.

Nazivi in funkcije daljinskega upravljalnika

		<p>1 ON/OFF tipka</p> <p>2 FAN tipka</p> <p>3 MODE tipka</p> <p>4 +/- tipka</p> <p>5 TURBO tipka</p> <p>6  tipka</p>
(pred odpiranjem pokrova)	(po odprtju pokrova)	7  tipka
		8 CLOCK tipka
1 ON/OFF tipka		9 TIMER ON/ TIMER OFF tipka
2 FAN tipka		10 TEMP tipka
3 MODE tipka		11  tipka
4 +/- tipka		12 I FEEL tipka
		13 LIGHT tipka
		14 WiFi tipka
		15 QUIET tipka
		16 SLEEP tipka

Predstavitev ikon na zaslonu



Opomba

Dejanski izdelek se lahko razlikuje od zgornjih grafik. Prosim upoštevajte videz dejanskega izdelka.

Predstavitev tipk na daljinskem upravljalniku

Opomba:

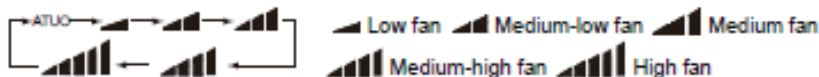
- To je univerzalen daljinski upravljalnik, ki se lahko uporablja za naprave z različnimi funkcijami. Za funkcije, ki jih vaš model morda nima, bo po pritisku na tipko na daljinskem upravljalniku naprava ohranila prvotni status delovanja.
- Po priklopu naprave v električno omrežje, bo naprava oddala zvok in vklopil se bo indikator delovanja "⏻" (rdeča lučka; barva lučke se lahko razlikuje glede na model). Po tem lahko napravo upravljate s pomočjo daljinskega upravljalnika.
- Ko je naprava vklopljena (ON), bo ob pritisku tipke na daljinskem upravljalniku signalna ikona "📶" na daljinskem upravljalniku enkrat utripnila in naprava bo oddala zvok "di", ki nakazuje, da je bil signal poslan napravi.
- Ta daljinski upravljalnik lahko prilagodi temperaturo v samodejnem načinu delovanja. Ko se povezuje z enoto, ki je brez funkcije nastavljive temperature v samodejnem načinu delovanja, nastavljena temperatura v samodejnem načinu morda ne drži ali nastavljena temperatura zaslona na enoti ni enaka kot na daljinskem upravljalniku v samodejnem načinu delovanja.

1 ON/OFF tipka

S pritiskom na to tipko vklopite ali izklopite napravo. Sleep funkcija je izključena, ko je naprava izklopljena (off status).

2 FAN tipka

S pritiskom na to tipko nastavite hitrost delovanja ventilatorja, v zaporedju kot si sledijo: AUTO (samodejna hitrost), low (nizka hitrost), medium-low (srednje nizka hitrost), medium (srednja hitrost), medium-high (srednje visoka hitrost) in high (najvišja hitrost). Po vklopu naprave je privzeta funkcija samodejna hitrost delovanja ventilatorja. Pri načinu delovanja razvlaževanje je možno nastaviti samo nizko hitrost delovanja ventilatorja.



Opomba:

- Pri načinu delovanja razvlaževanje, bo ventilator deloval z nizko hitrostjo.
- X-FAN funkcija: v načinu delovanja hlajenje ali razvlaževanje držite tipko za 2 sekundi, na zaslonu se bo prikazala ikona "☸" in ventilator notranje enote bo nadaljeval še nekaj minut z namenom osušitve notranje enote, kljub temu da ste izklopili napravo. Po ponovni priključitvi je privzeta izklopljena funkcija X-FAN OFF. Funkcija X-FAN ni na razpolago v samodejnem načinu delovanja (AUTO), gretju (HEAT) in ventilaciji (FAN).
- Nastavitev delovanja X-FAN funkcije: pri izklopu naprave s pritiskom na gumb ON/OFF, bo ventilator notranje enote nadaljeval z delovanjem še nekaj minut pri nizki hitrosti delovanja. V tem času držite tipko ventilator za 2 sekundi za direktno izključitev ventilatorja.
- Nastavitev nedelovanja X-FAN funkcije: pri izklopu naprave s pritiskom na gumb ON/OFF, bo celotna naprava takoj prenehala z delovanjem.

3 MODE tipka

Pritisnite to tipko za izbiro zelenega načina delovanja. Z vsakokratnim pritiskom na to tipko, izberete način delovanja v vrstnem redu, kot si sledijo: AUTO (samodejno delovanje), COOL (hlajenje), DRY (razvlaževanje), FAN (ventilator) in HEAT (gretje). Ko je naprava vklopljena, je privzeta funkcija samodejno delovanje. Pri načinu delovanja gretje znaša začetna vrednost 28°C (82°F), pri drugih načinih delovanja pa znaša začetna vrednost 25°C (77°F).

(samo za naprave s hlajenjem in gretjem)



4 +/- tipka

- Pritisnite tipko + ali -, če želite povišati ali zmanjšati nastavljeno temperaturo za 1°C. Držanje tipke + ali - hitro zviša ali zniža nastavljeno temperaturo. Ko končate z nastavitvijo, se bo spremenil indikator temperature na notranji enoti, v skladu z nastavljeno temperaturo (temperature ni možno nastaviti pri auto - samodejnem načinu delovanja).
- Če želite nastaviti vklop/izklop časovnika (TIMER ON, TIMER OFF) ali uro (CLOCK) pritisnite tipko + ali - za nastavitev časa (za podrobnejše informacije si oglejte še tekst predstavljen pod CLOCK, TIMER ON, TIMER OFF tipka).

5 TURBO tipka

V načinu delovanja hlajenje ali gretje, s pritiskom na to tipko vklopite ali izklopite delovanje te funkcije. Ta funkcija omogoča hitro doseganje želene temperature. Ob vklopu te funkcije, bo prikazan signal funkcije. V kolikor se spremeni način delovanja ali hitrost delovanja ventilatorja, bo funkcija prenehala z delovanjem.

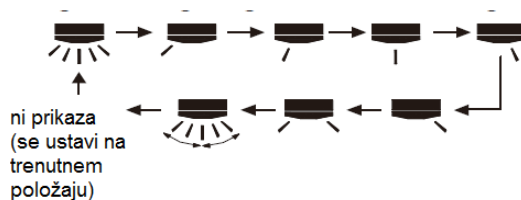
6 tipka

S pritiskom na to tipko izberete kot nihanja loput za usmerjanje toka zraka levo in desno, kot je prikazano v nadaljevanju:




Legenda:

OFF: izklopljeno



Opomba:

- Neprekinjeno držite to tipko za več kot 2 sekundi, loputa bo pričela z nihanje naprej in nazaj od leve proti desni. Nato spustite ta gumb, loputa bo prenehala z nihanjem in ohranila se bo trenutna pozicija lopute.
- Pri nihanju levo in desno (ko pride do spremembe statusa iz izključeno – OFF na ) , če ponovno pritisnete to tipko 2 s kasneje, se bo nihanje izklopilo; če ponovno pritisnete to tipko v roku 2 s, bo sprememba stanja nihanja odvisna tudi od zgoraj prikazanega cikličnega postopka nihanja-
- Ta funkcija je na razpolago samo pri nekaterih modelih.

7 tipka

S pritiskom na to tipko izberete kot nihanja loput za usmerjanje toka zraka gor in dol, kot prikazano v nadaljevanju:




Legenda:

OFF: izklopljeno





Ta daljinski upravljalnik je univerzalen. Če sprejme naslednje tri vrste stanja, bo ostal prvotni kot nihanja.




Če se loputa med nihanjem gor in dol ustavi, bo ostala v trenutnem položaju.

 označuje, da loputa niha naprej-nazaj (kot kaže slika).

8. CLOCK tipka

S pritiskom na to tipko lahko nastavite uro. Na zaslonu bo utripal simbol  . S pritiskom na tipko "+" ali "-" v roku 5 sekund, lahko nastavite vrednost. S stalnim pritiskanjem na to tipko dve sekundi ali več, se vrednost vsake 0.5 sekunde poveča. Po nastavitvi ponovno pritisnite na tipko "CLOCK", ikona  bo ves čas prikazana, kar označuje uspešno nastavitvev. Po vklopu naprave, se prikaže 12:00 in simbol  . Prikazani simbol  označuje, da je na zaslonu prikazan trenutni čas, v nasprotnem primeru pomeni, da je na zaslonu prikazana vrednost časovnika (timerja).

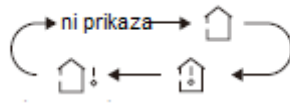
9 TIMER ON/ TIMER OFF tipka

- Nastavitev funkcije TIMER ON (nastavitev časa vklopa): na zaslonu bo utripala beseda "ON", simbol  bo izginil in številčni del bo prikazoval stanje za nastavitvev časovnika (timerja). V roku 5 sekund pritisnite na tipko "+" ali "-", da povečate ali zmanjšate vrednost za 1 minuto. Če želite shraniti nastavitve, pritisnite med 5 sekundnim utripanjem na tipko Timer (časovnik). Za preklic časa vklopa ponovno pritisnite na tipko TIMER ON. Pred nastavitvijo časovnika (timerja) nastavite uro.

- Za nastavitev časa izklopa pritisnite na tipko TIMER OFF, pri čemer bo utripala ikona za časovnik izklopa. Postopek nastavitve izklopa časovnika je enak kot postopek nastavitve časa vklopa.

10. TEMP tipka

S pritiskom na to tipko lahko vidite na zaslonu notranje enote nastavljeno temperaturo, notranjo temperaturo ali zunanjo temperaturo. Nastavitev na daljinskem upravljalniku poteka po sledečem vrstnem redu:



- Ko izberete "🏠+" z daljinskim upravljalnikom ali brez prikaza, temperaturni indikator na notranji enoti prikaže nastavljeno temperaturo.
- Ko izberete "🏠-" z daljinskim upravljalnikom, bo temperaturni indikator na notranji enoti prikazal notranjo temperaturo.
- Ko izberete "🏠+⦿" z daljinskim upravljalnikom, bo temperaturni indikator na notranji enoti prikazal zunanjo temperaturo. 3 sekunde kasneje se bo vrnil na prikaz nastavljene temperature oz. odvisno od signala, ki ga prejme v roku 3 sekund.

Pozor: pri prikazu zunanje temperature, je razpon prikaza med 0-60°C. Ko gre za prikaz izven tega območja, bo ohranil mejne podatke (najmanjšo - 0°C in najvišjo 60°C).

Nasvet: ko upravljate s tipkami na zaprtem daljinskem upravljalniku, poskrbite, da je daljinski upravljalnik popolnoma zaprt.

11 🌿🏠 tipka

S pritiskom na to tipko vklopite / izklopite "Healthy" funkcije in funkcije ionizatorja za čas delovanja naprave. Na zaslonu se prikaže ikona "🏠+🌿". Ponovno pritisnite to tipko, da aktivirate ti dve funkciji. Na zaslonu se prikažeta obe ikoni 🌿🏠. Pritisnite tipko tretjič, da izklopite delovanje obeh funkcij.

Pritisnite tipko četrtič, da aktivirate delovanje "Healthy" funkcije; na zaslonu se prikaže simbol "🌿". Ponovno pritisnite gumb za izklop funkcije.

OPOMBA: Ta funkcija je na voljo samo pri nekaterih modelih.

12. I FEEL tipka

Pritisnite to tipko, da vklopite delovanje te funkcije. Na zaslonu daljinskega upravljalnika se bo prikazala ikona za "I FEEL". Po vključitvi te funkcije bo daljinski upravljalnik vsakih 10 min poslal signal o trenutni temperaturi notranji enoti. S ponovnim pritiskom na to tipko izklopite delovanje te funkcije. Ko je vklopljena funkcija I FEEL, se mora daljinski upravljalnik nahajati v območju, kjer lahko notranja enota prejme signal poslan s strani daljinskega upravljalnika.

13. LIGHT tipka

S pritiskom na to tipko lahko vklopite ali izklopite osvetlitev zaslona. Po vklopu naprave je privzeta funkcija osvetlitev zaslona.

14. WiFi tipka

S pritiskom na to tipko vklopite ali izklopite WiFi funkcijo. Kadar je WiFi funkcija vključena, se na zaslonu daljinskega upravljalnika prikaže simbol WiFi. V izklopljenem stanju klimatske naprave, lahko pritisnete hkrati tipki MODE in WiFi za 1 sekundo, za tovarniško ponastavitev WiFi modula.

- Ta funkcija je na voljo samo pri nekaterih modelih.

15. QUIET tipka

Pritisnite to tipko za nastavitev te funkcije (prikazana bo ikona "🎧" in "AUTO" signal). S ponovnim pritiskom izklopite delovanje te funkcije (ni prikaza signala in ikone "🎧"). Po vklopu naprave je privzeta funkcija QUIET OFF (izklop te funkcije).

- Ta funkcija je na voljo samo pri nekaterih modelih.

16 SLEEP tipka

S pritiskom na to tipko SLEEP (spanje) lahko vklopite ali izklopite delovanje te funkcije. Izbirate lahko med: "SLEEP 1" (1), "SLEEP 2" (2), in "SLEEP 3" (3), ki si sledijo v sledečem cikličnem zaporedju. Po vklopu naprave je privzeta funkcija "SLEEP OFF" (izklop te funkcije).

- SLEEP 1:

- V načinu delovanja - hlajenje ali razvlaževanje

Nastavljena sobna temperatura se bo po eni uri dvignila za 1°C in po dveh urah za 2°C glede na osnovno nastavitvev.

- V načinu delovanja – gretje

Nastavljena sobna temperatura se bo po eni uri znižala za 1°C in po dveh urah za 2°C glede na osnovno nastavitvev.

- SLEEP 2: naprava bo delovala v skladu z izbrano prednastavljeno krivuljo sobne temperature.

- V načinu delovanja - hlajenje

(1) Pri osnovni nastavitvi sobne temperature v območju 16°C-23°C, se bo po vklopu funkcije SLEEP temperatura povišala za 1°C vsako uro. Po treh urah in povišanju za 3°C se bo ta temperatura ohranila. Po 7 urah se bo temperatura ponovno znižala za 1°C (tj. 2°C višja glede na osnovo nastavitvev sobne temperature) in nadaljevala z delovanjem pri tej temperaturi.

(2) Pri osnovni nastavitvi sobne temperature v območju 24°C-27°C, se bo po vklopu funkcije SLEEP temperatura povišala za 1°C vsako uro. Po dveh urah in povišanju za 2°C se bo ta temperatura ohranila. Po 7 urah se bo temperatura ponovno znižala za 1°C (tj. 1°C višja glede na osnovo nastavitvev sobne temperature) in nadaljevala z delovanjem pri tej temperaturi.

(3) Pri osnovni nastavitvi sobne temperature v območju 28°C-29°C, se bo po vklopu funkcije SLEEP temperatura po eni uri dvignila za 1°C in se ohranila. Po 7 urah se bo temperatura ponovno znižala za 1°C (tj. osnova nastavitvev sobne temperature) in nadaljevala z delovanjem pri tej temperaturi.

(4) Pri osnovni nastavitvi sobne temperature 30°C, bo po vklopu funkcije SLEEP temperatura ostala nespremenjena. Po 7 urah se bo temperatura znižala za 1°C (tj. 1°C nižje glede na osnovo nastavitvev sobne temperature) in nadaljevala z delovanjem pri tej temperaturi.

- V načinu delovanja - gretje

(1) Pri osnovni nastavitvi sobne temperature 16°C bo naprava vse skozi delovala pri tej temperaturi.

(2) Pri osnovni nastavitvi sobne temperature v območju 17°C-20°C, se bo po vklopu funkcije SLEEP temperatura po eni uri znižala za 1°C in nadaljevala z delovanjem pri tej temperaturi.

(3) Pri osnovni nastavitvi sobne temperature v območju 21°C-27°C, se bo po vklopu funkcije SLEEP temperatura znižala za 1°C vsako uro. Po dveh urah in znižanju za 2°C bo naprava nadaljevala z delovanjem pri tej temperaturi.

(4) Pri osnovni nastavitvi sobne temperature v območju 28°C-30°C, se bo po vklopu funkcije SLEEP temperatura znižala za 1°C vsako uro. Po treh urah in znižanju za 3°C bo naprava nadaljevala z delovanjem pri tej temperaturi.

- SLEEP 3: nastavitvev po željah uporabnika

(1) V tem načinu delovanja za dlje časa pritisnite tipko "TURBO". S tem je omogočeno nastavljanje individualnega načina delovanja funkcije SLEEP. V tem času bo prikazan čas na daljinskem upravljalniku "1hour" (1 ura), nastavljena temperatura "88", bo prikazala ustrezno temperaturo zadnje nastavitvev funkcije SLEEP in utripala (pri prvem vstopu v to funkcijo, bodo prikazane tovarniške nastavitve).

(2) S pomočjo tipke "+" in "-" lahko spremenite temperaturo, po nastavitvi pritisnite tipko "TURBO", da potrdite nastavitvev.

(3) V tem času bo na daljinskem upravljalniku samodejno povišana 1 ura (to je "2 hours" ali "3 hours" ali "8 hours"), pozicija "88" bo prikazala temperaturo zadnje nastavitvev funkcije SLEEP in utripala.

(4) Ponovite zgornja postopka (2) ~ (3), dokler se ne konča 8-urna temperaturna nastavitvev in nastavitvev krivulje spanja.

- SLEEP 3

Možna je tudi nastavitvev krivulje "SLEEP", brez spremembe nastavitvev temperature. Pritisnite tipko "TURBO" za neposredno potrditev.

Opomba: če v zgoraj navedenih postopkih ne pritisnete nobene tipke v roku 10 sekund, bo funkcija samodejno prekinjena in na zaslonu bo prikazana osnovno nastavitvev.

Predstavitev posebnih funkcij


O samodejnem delovanju

Ko je izbran samodejni način delovanja, na zaslonu ne bo prikazana nastavljena temperatura, ampak se bo temperatura uravnala samodejno, skladno s sobno temperaturo, pri čemer je izbran samodejni način delovanja za doseganje udobne temperature.

O tubo funkciji



Po vklopu te funkcije bo ventilator naprave deloval zelo hitro, z namenom hitrega hlajenja ali gretja, da bi temperatura čim prej dosegla nastavljeno vrednost.

O zaklepanju

Za zaklepanje ali odklepanje tipkovnice istočasno pritisnite na tipki "+" in "-". Če je daljinski upravljalnik zaklenjen, se bo na zaslonu prikazal simbol , ki bo v primeru pritiska na katerikoli tipko trikrat utripnil. Po odklepanju tipkovnice bo ta simbol izginil z zaslona.



O nihanju gor-dol

1. S pritiskom in držanjem tipke daljšim od 2 sekund, bo loputa glavne enote nihala gor-dol. Po sprostitvi tipke bo loputa takoj prenehala z nihanjem in ostala v trenutnem stanju.

2. Med nihanjem gor in dol, če pride do spremembe stanja iz izklopljeno (off) v , če ponovno pritisnete na to tipko po 2 sekundah, bo stanje , takoj prešlo v izklopljeno stanje. Če v roku 2 sekund ponovno pritisnete na to tipko, bo sprememba stanja odvisna tudi od prej navedenega cikličnega zaporedja.

O nihanju levo-desno

1. S pritiskom in držanjem tipke daljšim od 2 sekund, bo loputa glavne enote nihala levo-desno. Po sprostitvi tipke bo loputa takoj prenehala z nihanjem in ostala v trenutnem stanju.

2. Med nihanjem, v primeru spremembe stanja iz izklopljenega v , če ponovno pritisnete na to tipko po 2 sekundah, bo stanje , takoj prešlo v izklopljeno stanje. Če v roku 2 sekund ponovno pritisnete na to tipko, bo sprememba stanja odvisna tudi od prej navedenega cikličnega zaporedja.

O preklopu med farenhajtovimi in celzijevimi stopinjami

Ko je naprava izklopljena istočasno pritisnite tipki "-" in "MODE", da preklopite med °C in °F.

Kombinacija tipk "TEMP" in "CLOCK": varčevanje z energijo

V načinu delovanja hlajenje istočasno pritisnite tipki "TEMP" in "CLOCK" za vklop in izklop funkcije varčevanja z energijo. Na zaslonu se prikaže "SE". Ponovite postopek za izklop te funkcije.

O "AUTO QUIET" funkciji

Ob izbiri te funkcije:

1. Pri hlajenju: notranji ventilator deluje v četrti hitrosti. 10 minut kasneje ali ko je sobna temperatura enaka ali manjša 28°C, bo notranji ventilator nadaljeval z delovanjem na drugi hitrosti ali v "tihem" načinu delovanja, glede na primerjavo med sobno in nastavljeno temperaturo.
2. Pri gretju: notranji ventilator deluje v tretji hitrosti ali v "tihem" načinu delovanja, glede na primerjavo med sobno temperaturo in nastavljeno temperaturo.
3. Pri razvlaževanju, ventilaciji: notranji ventilator deluje v tihem načinu.
4. Pri samodejnem delovanju: notranji ventilator deluje v tihem načinu delovanja, glede na dejanski režim delovanja (hlajenje, gretje ali ventilacija).



O "SLEEP" funkciji

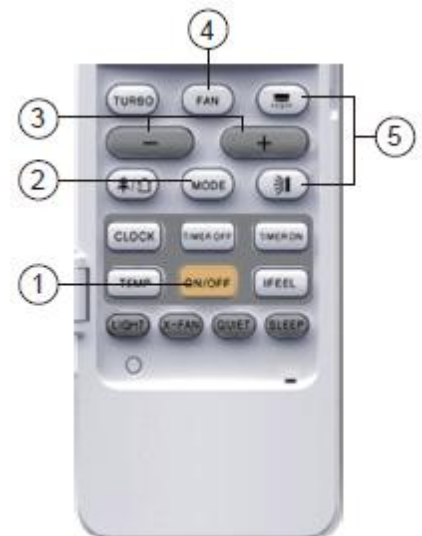
V načinu delovanja FAN (ventilacija) in v samodejnem načinu delovanja ni možna nastavitve te funkcije. V načinu delovanja "DRY" (razvlaževanje) je možno nastaviti "Sleep". Izberite in vstopite v katerokoli način delovanja SLEEP, "QUIET" funkcija bo pričela z delovanjem. Različni "QUIET" statusi so lahko izbrani in izklopljeni.

Navodila za upravljanje

Vodnik po delovanju naprave

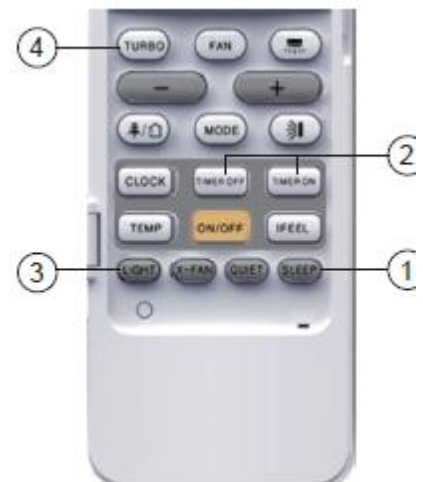
Splošna uporaba

1. Po vklopu pritisnite na tipko "ON/OFF" in naprava bo pričela z delovanjem. (Opomba: pri vklopu se bo loputa naprave samodejno zaprla).
2. Pritisnite na tipko "MODE" za izbiro želenega načina delovanja.
3. S tipko "+" ali "-" nastavite želeno temperaturo (pri samodejnem delovanju ni potrebno nastavljati temperature).
4. Pritisnite tipko "FAN" za nastavitve želene hitrosti delovanja ventilatorja, pri čemer lahko izberete samodejno, nizko, srednje nizko, srednjo, srednje visoko ali visoko.
5. S tipko  in  izberete smer nihanja.




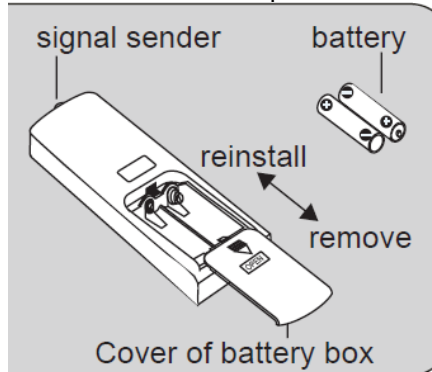
Opcijska uporaba

1. Pritisnite tipko SLEEP za izbiro funkcije SLEEP.
2. S tipkama TIMER ON in TIMER OFF lahko nastavite čas vklopa ali izklopa časovnika.
3. Za kontrolo vklopa in izklopa prikazanih delov naprave, pritisnite na tipko LIGHT (ta funkcija ni na voljo pri vseh modelih).
4. S tipko TURBO vklopite ali izklopite delovanje turbo funkcije.



Menjava baterij v daljinskem upravljalniku

1. Na zadnji strani daljinskega upravljalnika, pritisnite na označenem mestu  (kot prikazano na sliki) in v smeri puščic odstranite pokrov.
2. Vstavite dve 7# (AAA 1.5V) suhi bateriji in pazite na pravilno polarnost (pozicijo "+" in "-").
3. Ponovno namestite pokrov.



Legenda:

- Signal sender: pošiljatelj signala
- Battery: baterije
- Reinstall: ponovna vstavitev/namestitvev
- Remove: odstranitev
- Cover of battery box: pokrov prostora za baterij

Opomba:

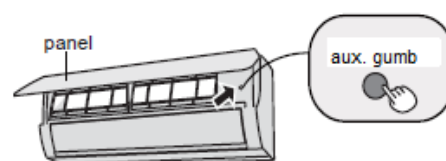
- Med delovanjem usmerite senzor na daljinskem upravljalniku na sprejemno okence na notranji enoti.
- Razdalja med signalom na daljinskem upravljalniku in sprejemnim okencem na notranji enoti, ne sme biti več kot 8m in nobenih fizičnih ovir med njima.
- Če je v prostoru fluorescentna luč, brezžični telefon lahko pride do oviranja delovanja daljinskega upravljalnika. Daljinski upravljalnik mora biti med delovanjem v bližini notranje enote .
- Pri zamenjavi baterij, ne uporabljajte starih ali različnih baterij, ker lahko v tem primeru pride do okvare daljinskega upravljalnika.
- Če daljinskega upravljalnika ne uporabljate dlje časa, iz njega odstranite baterije.
- Daljinski upravljalnik deluje v območju prejetanja.
- Če je zaslon na daljinskem upravljalniku slabo viden ali ne deluje, zamenjajte baterije.

Zasilno delovanje

V primeru, da daljinski upravljalnik ne deluje, je poškodovan ali izgubljen, lahko napravo upravljate ročno. Uporabite ročno stikalo "aux gumb" za vklop/izklop naprave. Kot je spodaj prikazano, odprite sprednjo ploščo (panel), pritisnite na tipko, da vklopite/izklopite napravo. Ko je naprava vklopljena, bo delovala v samodejnem načinu delovanja (AUTO).

POZOR

Uporabite električno neprevoden predmet kot npr. preizkuševalec napetosti za pritisk na ročno stikalo (aux. gumb).



Legenda:

- Panel: panel
- Aux. gumb: ročno stikalo

Čiščenje in vzdrževanje

POZOR

- Pred čiščenjem in ostalimi vzdrževalnimi deli napravo izklopite in jo izključite iz električne vtičnice, saj lahko v nasprotnem primeru pride do električnega šoka.
- Ne dopustite, da se notranja ali zunanja enota zmoči, ne čistite je z mokro krpo in ne škropite oz. polivajte je z vodo. Nevarnost električnega šoka.
- Vnetljive tekočine in agresivna sredstva (npr. razredčilo, bencin ali podobne snovi) lahko poškodujejo napravo, zato uporabo le teh strogo odsvetujemo. Napravo brišite s suho in mehko krpo ali krpo, ki je rahlo navlažena z vodo, ali blagim čistilnim sredstvom.




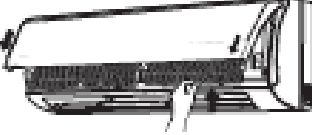
Čiščenje površine notranje enote

Ko je površina notranje enote umazana, priporočamo, da jo očistite s pomočjo mehke, suhe ali rahlo vlažne krpe.

Opomba:

- Pri čiščenju ne odstranite sprednje plošče (panela).

Čiščenje zračnega filtra

<p>① Odprite sprednjo ploščo (panel) Dvignite sprednjo ploščo do kota, kot označeno na sliki.</p>	
<p>② Odstranite filter Odstranite filter, kot je prikazano na sliki.</p>	
<p>③ Čiščenje filtra</p> <ul style="list-style-type: none">• Za čiščenje nakopičenega prahu s filtra lahko uporabite sesalnik. V kolikor je filter zelo umazan, ga lahko očistite s toplo vodo (temperatura mora biti manj kot 45°C). Filter posušite v senci in na hladnem mestu.	
<p>④ Vstavljanje filtra Ponovno vstavite filter in dobro zaprite sprednjo ploščo (panel).</p>	

POZOR

- Filter očistite vsake tri mesece. Če se naprava nahaja v prostoru, kjer je veliko prahu, je potrebno filter večkrat očistiti.
- Po odstranitvi filtra se ne dotikajte loput notranje enote. Nevarnost poškodb.
- Ne uporabljajte ognja ali sušilca zraka za osušitev filtra, saj lahko pride do deformacije ali požara.

Čiščenje in vzdrževanje

Preverjanje pred pričetkom uporabe (sezone)

1. Preverite ali kaj blokira vhod/izhod zraka notranje in zunanje enote.
2. Preverite ali je varovalka, vtič, priključni kabel, vtičnica nepoškodovana.
3. Preverite ali je filter čist.
4. Preverite ali so nosilci za zunanjo enoto poškodovani ali zarjaveli. Če so, prosim kontaktirajte dobavitelja.
5. Preverite ali je drenažna cev nepoškodovana.

Preverjanje po uporabi (konec sezone)

1. Izključite napravo in jo izklopite iz električne vtičnice.
2. Očistite filter in ohišje (panel) notranje enote.
3. Preverite ali so nosilci za zunanjo enoto poškodovani ali zarjaveli. Če so, prosim kontaktirajte dobavitelja.

Odpravljanje težav

Naprave ne popravljate sami. Nepravilno popravilo lahko povzroči veliko škode napravi, vam in okolici (nevarnost električnega udara, požara itd), zato vas prosimo, da se za profesionalno popravilo obrnete na pooblaščen servis.

Preverite spodaj navedene točke, če ne najdete rešitve, obvezno kontaktirajte pooblaščenega serviserja. V nobenem primeru ne poskušajte naprave popravljati sami. **Nevarnost poškodb osebe, lastnine, predmetov itd.**

	Preverite	Možna rešitev
Notranja enota ne prejme signala iz daljinskega upravljalnika ali daljinski upravljalnika ne deluje	▪ Če je naprava izpostavljena nenormalni interferenci ali pogostemu spreminjanju funkcij, brezžični daljinski upravljalnik ukaza ne more izvršiti.	▪ Izvlecite vtič in ga čez cca. 3 minute ponovno vtaknite in ponovno vklopite napravo.
	▪ Ali je daljinski upravljalnik v dometu sprejemanja?	▪ Domet sprejemanja signala je 8m.
	▪ Ali je sprejem oviran?	▪ Odstranite ovire.
	▪ Ali je daljinski upravljalnik usmerjen na sprejemno okno na notranji enoti?	▪ Izberite ustrezen kot in usmerite daljinski upravljalnik na sprejemno okence na notranji enoti.
	▪ Ali je odzivnost daljinskega upravljalnika slaba; zamegljen zaslon ali brez prikaza?	▪ Preverite baterije. Če so baterije slabe, jih je potrebno zamenjati.
	▪ Ni prikaza na zaslonu daljinskega upravljalnika?	▪ Preverite ali je daljinski upravljalnik poškodovan. Če je, ga zamenjajte.
	▪ Je v prostoru fluorescentna	▪ Približajte daljinski upravljalnik

	luč?	notranji enoti. ▪ Izklopite fluorescentno luč in poskusite ponovno.
Notranja enota ne izpihuje zraka	▪ Ali sta vhod/izhod zraka notranje enote ovirana?	▪ Odstranite ovire.
	▪ Pri načinu delovanja gretje, notranja temperatura doseže nastavljeno temperaturo?	▪ Ko naprava doseže nastavljeno temperaturo, notranja enota preneha z izpihovanjem zraka.
	▪ Pravkar ste vklopili način delovanja gretje?	▪ Z namenom preprečitve pihanja hladnega zraka, bo notranja enota pričela z nekaj minutno zakasnitvijo delovanja, kar je normalno.
Naprava ne deluje	▪ Je prekinjen dovod električne energije?	▪ Počakajte na ponovni prihod elektrike.
	▪ Je priključni kabel zrahljan?	▪ Ponovno vstavite priključni kabel.
	▪ Prišlo je do prekinitvi tokokroga ali je varovalka pregorela?	▪ Kontaktirajte strokovno usposobljeno osebo, da preveri in zamenja.
	▪ Prišlo je do napake v ožičenju?	▪ Kontaktirajte strokovno usposobljeno osebo, da preveri in zamenja.
	▪ Naprava se je po prenehanju delovanja, takoj ponovno vklopila.	▪ Počakajte 3 minute in nato vklopite napravo.
	▪ Ali je nastavev na daljinskem upravljalniku pravilna?	▪ Ponovno nastavite.
Iz izhoda zraka notranje enote izhaja megla	▪ Notranja temperatura in vlažnost je zelo visoka.	▪ To se lahko zgodi, ko sta notranja temperatura in vlažnost zelo visoki (zaradi hitre ohlavitve zraka v notranjosti). Čez nekaj časa bo megla izginila (z znižanjem notranje temperature in vlažnosti).
Nastavljene temperature ni mogoče prilagoditi	▪ Ali naprava deluje v samodejnem načinu delovanja?	▪ Temperature ni možno nastaviti v samodejnem načinu delovanja (AUTO). Prosim spremenite način delovanja, če želite spremeniti temperaturo.
	▪ Vaša želena temperatura presega možni temperaturni okvir nastavitve?	▪ Območje možne nastavitve temperature: 16°C~30°C.
Nepopolni učinek (hlajenja) gretja	▪ Je napetost previsoka?	▪ Počakajte, dokler se napetost ne zniža oz. vrne na normalno.
	▪ Je filter umazan?	▪ Očistite filter.
	▪ Je nastavljena temperatura v ustreznem območju?	▪ Nastavite temperaturo v ustrežno temperaturno območje.
	▪ So okna in vrata odprta?	▪ Zaprite okna in vrata.
Pri vklopu se iz naprave širijo neprijetne vonjave	▪ Ali se širijo neprijetne vonjave kot so cigaretni dim itd?	▪ Odstranite izvor vonjav. ▪ Očistite filter.
Naprava deluje normalno in nenadoma pride do spremembe	▪ Prišlo je do motenj zaradi strele, brezžičnih upravljalnikov itd	▪ Izklopite napravo, nato jo ponovno vklopite in vključite.
Ko naprava deluje se sliši zvok "tekoče vode"	▪ Ali se je naprava pravkar vklopila/izklopila?	▪ Zvok je posledica pretakanja hladilnega sredstva v

		notranjosti enote, kar je normalen pojav.
Pri vklopu/izklopu naprave se lahko zasliši "rahel pok"	<ul style="list-style-type: none"> ▪ Ali se je naprava pravkar vklopila/izklopila? 	<ul style="list-style-type: none"> ▪ To je zvok "trenja", ki nastane zaradi raztezanja panela ali drugih sestavnih delov (zaradi razlike v temperaturi)

Odpravljanje težav

Napaka

Če naprava ne deluje pravilno, bo temperaturni indikator na notranji enoti, utripal z namenom prikaza napake. Prosim preverite spodnjo tabelo za identifikacijo morebitne napake.

Napaka	Kaj storiti
E5	Poskusite izklopiti in ponovno vklopiti napravo, napak lahko v tem primeru izgine. V nasprotnem primeru prosimo kontaktirajte pooblaščenega serviserja. Kontaktirajte pooblaščenega serviserja.
E8	Poskusite izklopiti in ponovno vklopiti napravo, napak lahko v tem primeru izgine. V nasprotnem primeru prosimo kontaktirajte pooblaščenega serviserja. Kontaktirajte pooblaščenega serviserja.
H6	Poskusite izklopiti in ponovno vklopiti napravo, napak lahko v tem primeru izgine. V nasprotnem primeru prosimo kontaktirajte pooblaščenega serviserja. Kontaktirajte pooblaščenega serviserja.
C5	Prosim kontaktirajte pooblaščenega serviserja.
F0	Prosim kontaktirajte pooblaščenega serviserja.
F1	Prosim kontaktirajte pooblaščenega serviserja.
F2	Prosim kontaktirajte pooblaščenega serviserja.
H3	Prosim kontaktirajte pooblaščenega serviserja.
E1	Prosim kontaktirajte pooblaščenega serviserja.
E6	Prosim kontaktirajte pooblaščenega serviserja.

Opomba: v primeru prikaza napake, ki nina zgornjem seznamu, prosimo kontaktirajte pooblaščenega serviserja ali strokovno usposobljeno osebo.

POZOR:

- **V NASLEDNJIH PRIMERIH NEMUDOMA IZKLJUČITE NAPRAVO IZ ELEKTRIČNEGA OMREŽJA IN KONTAKTIRAJTE POOBLAŠČENEGA ZASTOPNIKA, SERVISERJA ALI STROKOVNO USPOSOBLJENO OSEBO.**
 - Priključni kabel se močno segreva ali je poškodovan.
 - Med delovanjem se sliši nenavaden zvok.
 - Varovalka se sama izklaplja.
 - Med delovanjem se iz naprave širi vonj po zažganem.
 - Iz notranje enote teče voda.
 - Ne poskušajte popravljati naprave sami.
 - Če naprava deluje pod nenormalnimi pogoji, lahko pride do okvar, električnega šoka ali požara.

Varna uporaba naprave s hladilnim sredstvom

- Naprava je polnjena s hladivom R32, ki zahteva posebne ukrepe pri vgradnji in vzdrževalnih delih na napravi.
- Hladivo R32 je ena od komponent hladiva R410a, ki je bilo do nedavnega najpogosteje uporabljeno v klimatskih napravah in R32 je hladivo, ki se zaradi ugodnejšega vpliva na okolje, nižjega CO₂ odtisa in omogočanja boljše energijske učinkovitosti vse pogosteje uporablja v klimatskih napravah po vsem svetu.
- Hladivo R32 je varno za uporabo, vendar ima v določenih pogojih lastnost nizke stopnje vnetljivosti, zato je obvezno ravnati skladno s pravili stroke in navodili za vgradnjo in vzdrževanje.
- Instalaterji klimatske naprave morajo biti ustrezno kvalificirani, imeti veljavno licenco za upravljanje s hladilnimi plini in morajo biti vpisani v aktualni seznam pooblaščenih oseb za ravnanje s toplogrednimi plini pri ARSO.
- Naprava je lahko servisirana izključno po navodilih proizvajalca naprave.

Opombe pri vgradnji

- Naprava ne sme biti uporabljena v prostoru z odprtim ognjem (vir plamena, peč na trda goriva ipd)
- Ni dovoljeno prevrtati ali z ognjem poškodovati instalacijske napeljave naprave.
- Klimatska naprava mora biti vgrajena v prostor s površino, večjo od navedene v spodnji tabeli. Minimalna površina prostora je navedena na označevalni nalepki klimatske naprave.
- Po končani instalaciji je obvezno opraviti preizkus tesnosti napeljave.

Tabela a – minimalna površina prostora za namestitev notranje enote klimatske naprave glede na mesto namestitve

	Količina hladiva (kg)	<1,2	1,3	1,4	1,5	1,6	1,7	1,8	1,9	2,0	2,1	2,2	2,3	2,4	2,5
Minimalna površina prostora (m ²)	Namestitev na tleh	/	14,5	16,8	19,3	22	24,8	27,8	31	34,3	37,8	41,5	45,4	49,4	53,6
	Namestitev na oknu	/	5,2	6,1	7	7,9	8,9	10	11,2	12,4	13,6	15	16,3	17,8	19,3
	Namestitev na zidu	/	1,6	1,9	2,1	2,4	2,8	3,1	3,4	3,8	4,2	4,6	5	5,5	6
	Namestitev na stropu	/	1,1	1,3	1,4	1,6	1,8	2,1	2,3	2,6	2,8	3,1	3,4	3,7	4

Opombe pri vzdrževanju

- Preverite, ali prostor za vzdrževanje in površina prostora ustreza navodilom.
- Naprava sme delovati le v prostoru, ki je vsaj tako velik, kot je površina navedena na označevalni nalepki naprave.
- Preverite, ali je prostor za vzdrževanje dobro prezračen. Pri vzdrževanju naprave mora biti zagotovljeno neprekinjeno prezračevanje prostora.
- Preverite, ali je v bližini vir ognja ali potencialni vir ognja. Odprti plamen je prepovedan v območju vzdrževanja. Izobešena mora biti tabla za prepoved kajenja na območju vzdrževanja naprave.
- Preverite, ali je označevalna nalepka dobro vidna, v nasprotnem primeru jo nadomestite z novo.

Varjenje

- V primeru, da je v teku vzdrževanja potrebno rezati ali variti instalacijske cevi, prosimo upoštevajte naslednja navodila:
 - Popolnoma izključite napravo iz električnega omrežja.
 - Odstranite vso hladivo iz naprave in instalacije.
 - Vakimirajte napravo in instalacijo.
 - Očistite z N₂ plinom (dušik).
 - Režite ali varite skladno s pravili stroke.
 - V kolikor morate variti na napravi, to počnite v dobro prezračenem okolju.
- Hladivo mora biti reciklirano v primeren rezervoar.
- Prepričajte se, da v bližini izpiha vakuumske črpalke ni odprtega ognja in da je prostor dobro prezračen.

Polnjenje hladiva

- Uporabljajte opremo, primerno za delo z R32. Prepričajte se, da se različne vrste hladiv ne kontaminirajo med seboj.
- Rezervoar hladiva mora biti postavljen pokončno med polnjenjem hladiva.

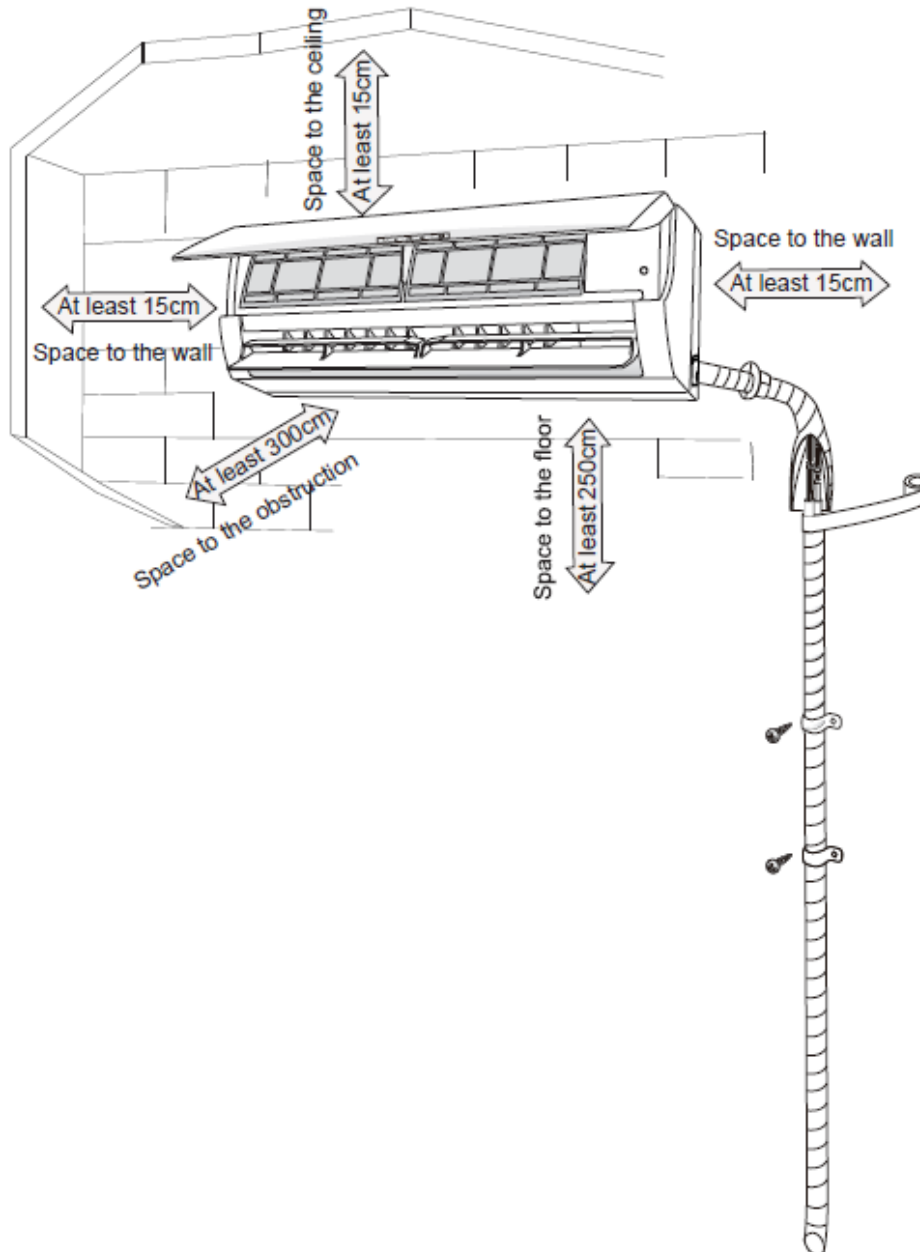
- Po polnjenju sistema, ga označite z nalepko (tudi v primeru, da je delno napolnjen ali prazen).
- Ne prenapolnite.
- Po končanem polnjenju, prosimo naredite preizkus puščanja z detektorjem pred poskusnim zagonom.

Varnostna navodila za transport in shranjevanje

- Prosimo, uporabite detektor gorljivih plinov za preverjanje pred delom na napravi.
- Prepovedano delo v bližini odprtega ognja in prepovedano kajenje v bližini prostora, kjer se opravlja delo (demontaža ali montaža naprave).
- Delo opravljajte skladno s pravili stroke in lokalno zakonodajo.

Namestitvena shema

Spodnja shema prikazuje razdalje potrebnega prostora za pravilno namestitev naprave, vključno z najmanjšimi dovoljenimi razdaljami do bližnjih struktur.



Legenda:

Space to ceiling: razdalja do stropa
Space to the obstruction: razdalja do ovir
Above: zgoraj
At least: najmanj
Space to the floor: razdalja do tal
Space to the wall: razdalja do zida

Opozorilo

- Zagotovite, da je na levi in desni strani notranje enote najmanj 15cm prostora.
- Notranja enota mora biti od stropa oddaljena najmanj 15cm.
- Naprava mora biti nameščena najmanj 2,5 metra ali več od tal.

- Naprava mora biti nameščena najmanj 300 cm od vseh ovir.

Pomembna varnostna opozorila za namestitev in premestitev enote



OPOZORILO

- **Ko namestite ali premestite enoto, se prepričajte, da je tokokrog hladilnega sredstva brez zraka ali snovi, razen hladilnega sredstva.**
Vsaka prisotnost zraka ali drugih snovi v tokokrogu hladilnega sredstva lahko povzroči dvig tlaka v sistemu, razpok kompresorja, kar lahko privede do poškodb.
- **Pri namestitvi ali premestitvi enote, ne uporabljajte hladilnega sredstva, ki ni v skladu s hladilnim sredstvom, navedenim na tablici naprave, ali je neustrezno.**
V nasprotnem primeru lahko pride do nenormalnega in napačnega delovanja, mehanske okvare ali celo resne varnostne nesreče.
- **Ko je potrebno hladilno sredstvo obnoviti med premestitvijo ali popravilanjem enote, zagotovite, da naprava deluje v načinu delovanja hlajenje. Potem popolnoma zaprite ventil na strani z nizkim pritiskom (ventil za tekočino). Približno 30-40 sekund kasneje, popolnoma zaprite ventil na strani nizkega pritiska (ventil za plin), takoj zaustavite napravo in izklopite napajanje. Prosim upoštevajte, da čas za obnovev hladilnega sredstva ne presega 1 minute.**
Če obnovite hladilnega sredstva traja preveč časa, se lahko vsesa zrak, kar povzroči dvig tlaka v sistemu, razpok kompresorja, kar lahko privede do poškodb.
- **Med obnovitvijo hladilnega sredstva zagotovite, da sta ventil za plin in tekočino popolnoma zaprta in napajanje izključeno, preden priključite priključno cev.**
Če kompresor prične z delovanjem, ko je ventil odprt in priključna cev še ni priključena, lahko pride do vsesanja zraka, kar povzroči dvig tlaka v sistemu, razpok kompresorja, kar lahko privede do poškodb.
- **Pred namestitvijo enote se prepričajte, da je priključna cev varno nameščena, pred pričetkom delovanja kompresorja.**
Če kompresor prične z delovanjem, ko je ventil odprt in priključna cev še ni priključena, lahko pride do vsesanja zraka, kar povzroči dvig tlaka v sistemu, razpok kompresorja, kar lahko privede do poškodb.
- **Prepovedana je namestitev naprave na mesto, kjer lahko pride do uhajanja korozivnega plina ali vnetljivega plina**
V primeru, da pride do uhajanja plina okoli enote, lahko pride do eksplozije ali drugih nesreč
- **Ne uporabljajte podaljškov za električne povezave. Če električna žica ni dovolj dolga, prosim kontaktirajte lokalnega pooblaščenega zastopnika.**
Slaba električna povezava lahko privede do električnega šoka ali ognja.
Električna žica z nezadostno zmogljivostjo, napačna žična povezava in nezaščiteni kabelski priključki lahko povzročijo električni šok ali nesrečo.

Orodje za namestitev

1 Libela	2 Izvijač	3 Udarni vrtalnik
4 Vrtalnik	5 Orodje za pertljanje	6 Momentni ključ
7 Ključ	8 Nož za rezanje cevi	9 Detektor puščanja
10 Vakuumska črpalka	11 Manometri	12 Univerzalni meter
13 Imbus ključ		14 Izolacijski trak

Opomba:

- Namestitev naprave mora izvesti za to strokovno usposobljeno osebje v skladu z lokalnimi predpisi.
- Ne uporabljajte neoriginalnega priključnega kabla.

Izbira lokacije namestitve naprave

Osnovne zahteve položaja namestitve

Pravilna namestitve naprave je pomembna za pravilno in učinkovito delovanje naprave. Pri namestitvi se izognite spodaj navedenim mestom. V kolikor je namestitev na teh mestih neizogibna, se posvetujte s pooblaščenim zastopnikom oz. servisom:

1. na mestih, kjer izhajajo velika toplota, para, vnetljivi plini ali eksplozivne snovi.
2. Na mestih v bližini visokofrekvenčnih naprav, kot so radijski sprejemnik, naprave za varjenje in medicinska oprema.
3. Na mestih z visoko slanostjo, kot je npr. morska obala.
4. Na mestih, kjer se v zraku nahaja olje (strojno olje).
5. Na mestih s sulfidnimi plini (npr. izvor tople vode).
6. Na drugih mestih s posebnimi pogoji.
7. Naprave ne nameščajte v pralnici, v bližini tuša, kadi, bazena oz. drugih vodnih virov.
8. Naprave ni dovoljeno namestiti v nestabilnem okolju ali na motivno osnovani strukturi (kot npr. tovornjak) ali v jedkem okolju (kot npr. kemična tovarna).

Izbor mesta namestitve notranje enote

1. Vhod in izhod za zrak morata biti daleč od ovir, s čimer je omogočen pretok zraka po celotnem prostoru (nobenih ovir pred vstopom/izstopom zraka).
2. Izberite položaj, v katerem lahko kondenzirano vodo enostavno odstranite in ne ovira ostalih ljudi.
3. Izberite lokacijo, kjer je možen priklop zunanje enote in v bližini električne vtičnice.
4. Enoto namestite na mesto izven dosega otrok.
5. Izberite mesto, ki prenese težo in vibriranje notranje enote in ne poveča hrupa delovanja enote.
6. Ne namestitve naprave neposredno nad drugo električno napravo.
7. Poskusite namestiti napravo izven dosega fluorescentne luči.

Izbor mesta namestitve zunanje enote

1. Izberite položaj, kjer hrup in tok zraka ne bosta motila sosedov.
2. Za namestitev zunanje enote zagotovite mesto, kjer je dobro zračenje, suho mesto in ne neposredno izpostavljeno sončni svetlobi ali močnemu vetru.
3. Mesto namestitve mora biti sposobno zdržati težo in vibriranje zunanje enote ter zagotoviti varno namestitev.
4. Zagotovite, da je zunanja enota zaradi lažjega vzdrževanja in servisiranja nameščena v skladu s shemo za namestitev.
5. Izberite mesto izven možnega dosega otrok in daleč stran do živali ali rastlin. V kolikor to ni možno, dajte ograjo/zaščito zaradi varnostnih razlogov.

Zahteve za električno priključitev

Pomembna varnostna opozorila

1. Namestitev naprave mora v skladu z lokalnimi, nacionalnimi predpisi, električnimi varnostnimi predpisi, varnostnimi opozorili in temi navodili opraviti za to strokovno usposobljena oseba.
2. V skladu z nacionalnimi varnostnimi predpisi, mora biti naprava priključena v ustrezno napajanje in uporabljeno ustrezno zračno stikalo.
3. Napetost naprave mora ustrezati napetosti v vašem gospodinjstvu. Nepravilna napetost ali neustrezno ožičenje lahko privede do napak, poškodb naprave, okvar itd. Prav tako je potrebno namestiti ustrezne kable, pred pričetkom uporabe naprave.
4. Aktivni kabel, nevtralni kabel in ozemljitveni kabel morajo biti znotraj električne vtičnice pravilno spojeni.
5. Prekinite dovod električne energije pred kakršnimi koli deli povezanimi z elektriko in varnostjo.
6. Ne priključite naprave v električno omrežje, pred zaključkom namestitve.
7. V primeru poškodb priključnega kabla, ga ne poskušajte popravljati sami, ampak se obrnite na pooblaščen servis ali za to usposobljeno osebo. Nevarnost požara.
8. Pri gretju lahko temperatura plinske povezave doseže višjo temperaturo, zato se povezovalni kabli ne smejo dotikati bakrene cevi.
9. Naprava mora biti nameščena v skladu z nacionalnimi, lokalnimi, varnostnimi predpisi in opozorili.
10. Naprava mora biti nameščena, delovati in biti shranjena v prostoru, s talno površino večjo od X m² (prosim preverite tabela a – minimalna površina prostora za namestitev notranje enote klimatske naprave glede na mesto namestitve)



Prosim upoštevajte, da je naprava napolnjena z vnetljivim plinom R32. Nepravilna uporaba in rokovanje z napravo vsebuje nevarnost poškodbe ljudi in materiala. Podatke o plinu najdete v poglavju "hladilno sredstvo/plini)

Varnostne zahteve za ozemljitev

1. Ker je naprava električna naprava razreda I, mora biti ustrezno in varno ozemljena in priključena na posebno napravo za ozemljitev. Namestitev prepustite za to usposobljenemu osebu. Neustrezna ozemljitev lahko povzroči električni šok.
2. Dvobarven kabel (rumeno-zelen) znotraj naprave je namenjen ozemljitvi in se ga ne sme uporabljati v druge namene. Nepravilna ozemljitev lahko povzroči električni udar.
3. Odpornost ozemljitve mora biti v skladu z zahtevami nacionalnega standarda.
4. Naprava mora biti tako nameščena, da je priključni kabel dosegljiv.
5. V dovod mora biti vezano vseporno ločilno stikalo z vsaj 3 mm kontaktom ločevanja.
6. Namestite varovalko ustrezne kapacitete. Zračno stikalo mora imeti funkcije magnetne in toplotne aktivacije, s čimer je zagotovljena zaščita pred kratkim stikom in preobremenitvijo. Priporočljive vrednosti varovalk so navedene v spodnji tabeli.

Naprava	Jakost varovalke
09, 12, 18K	16A
24K	25A

* Jakost varovalke preverite za vaš konkretni model naprave

Namestitev notranje enote

Korak 1: izbira lokacije namestitve

Namestitev naprave mora v skladu z lokalnimi nacionalnimi standardi, predpisi in temi navodili opraviti za to strokovno usposobljeno osebo.

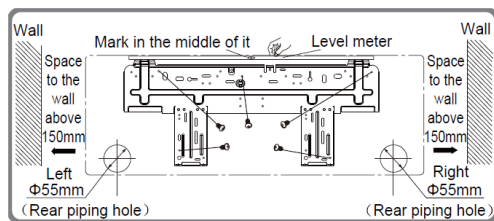
Korak 2: namestitev nosilca

1. Nosilec vedno namestite vodoravno. Ker omogoča zbiralnik za vodo notranje enote odvajanje le te z obeh strani, ga je potrebno rahlo nagniti v stran odvajanja in tako ustvariti naklon med izparilnikom in nivojem zbiralnika. S tem se odvajanje vode olajša. S pomočjo libele določite pozicijo lukenj pritržitvenih vijakov na steni.
2. V zid izvrtajte luknje s pomočjo udarnega vrtalnika (specifikacija glave vrtalnika mora biti enaka kot plastični zidni vložki) in nato vstavite plastične zidne vložke v luknjo.
3. Namestite nosilec na steno s pomočjo vijakov (ST4.2X25TA) in se nato prepričajte, da je nosilec trdno in čvrsto pritrjen. V kolikor o plastični zidni vložki slabo držijo ali so "rahli", prosim izvrtajte v bližini dodatno luknjo. Nosilec mora biti dovolj dobro pritrjen, da prenese težo enote, obremenitev pa mora biti med vijake enakomerno porazdeljena.

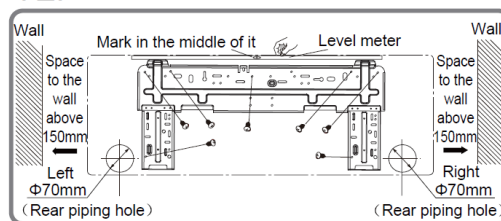
Korak 3: Namestitev odprtine za cev

1. Izberite položaj odprtine za cevi, v skladu z lego zunanje cevi. Pozicija odprtine za cevi naj bi bila nižja kot zidni nosilec (prikazano spodaj):

YD:



YE:



Legenda:

Mark in the middle of it: oznaka na sredini

Level meter: libela

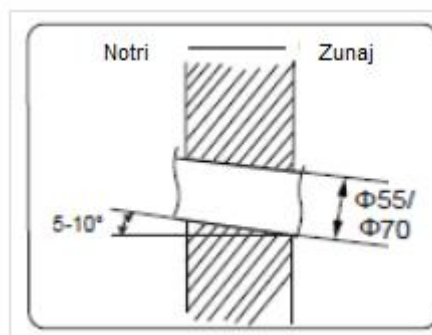
Wall: stena, zid

Space to the wall above 150mm: razdalja do zidu 150mm ali več

Left: levo

Rear piping hole: zadnja odprtina za cev

2. V zidu naredite odprtino za cev ($\varnothing 55$ ali $\varnothing 70$) na izbrani lokaciji, z rahlim naklonom proti zunanosti z naklonom $5-10^\circ$.



Opomba:

- Ustrezno zaščitite bakrene cevi, preden jih namestite v notranjo enoto. Prav tako preprečite vstop umazanije in izvedite vse potrebne varnostne ukrepe pri odpiranju luknje.
- Plastični zidni vložki niso priloženi napravi in jih je potrebno ločeno kupiti.

Korak 4: odtočna cev

1. Cev lahko namestite z desne strani, z desne strani zadaj, leve strani ali leve strani zadaj.

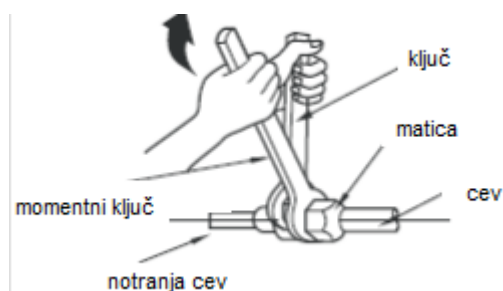
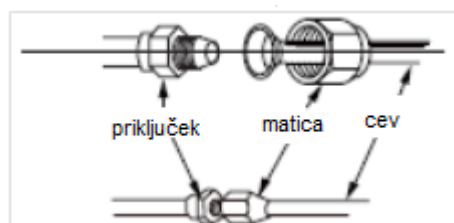


2. Pri montaži cevi in kablov z leve ali desne strani notranje enote, z ohišja odrežite ustrezno luknjo (kot prikazano na spodnji sliki).



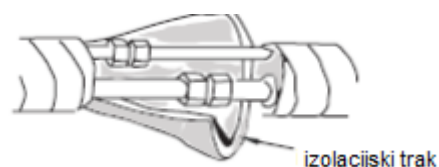
Korak 5: namestitev cevi notranje enote

1. Poravnajte središče navoja cevi z ustreznim ventilom.
2. Z roko privijte matico.
3. Nato jo dodatno zategnite s ključem in momentnim ključem, skladno s spodnjo tabelo:



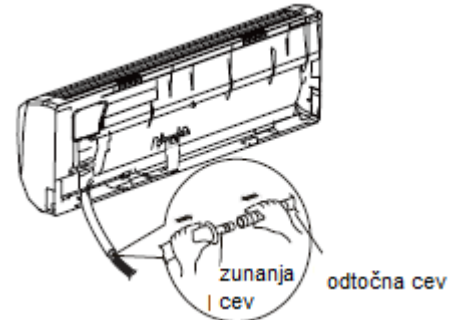
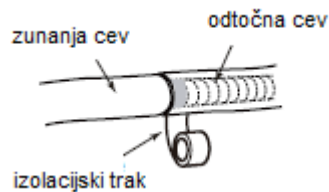
Premer matice	Moment sile zategovanja (Nm)
Ø 6	15~20
Ø 9.52	30~40
Ø 12	45~55
Ø 16	60~65
Ø 19	70~75

4. Spoj med notranjo in zunanjo enoto povijte z izolacijskim trakom, da preprečite kondenzacijo.



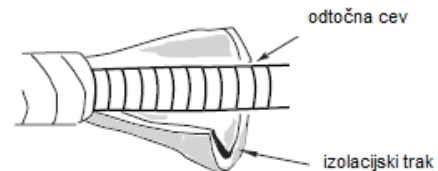
Korak 6: namestitev odtočne cevi

1. Priključite odtočno cev na odtok notranje enote.
2. Povijte spoj z izolirnim trakom.



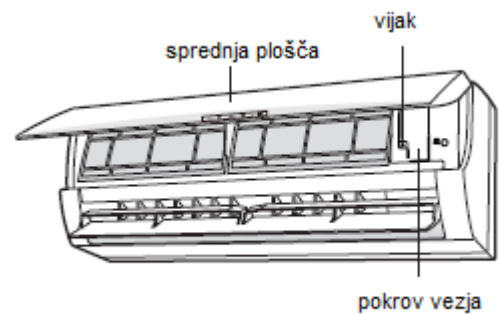
Opomba

- Povijte cev spoja z izolirnim trakom.
- Plastični zidni vložki niso priloženi napravi in jih je potrebno kupiti.



Korak 7: povezovanje električnih kablov notranje enote

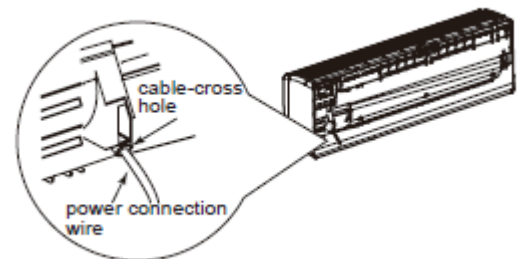
1. Odprite sprednjo ploščo, odvijte vijak na pokrovu vezja odstranite pokrov (prikazano na sliki).



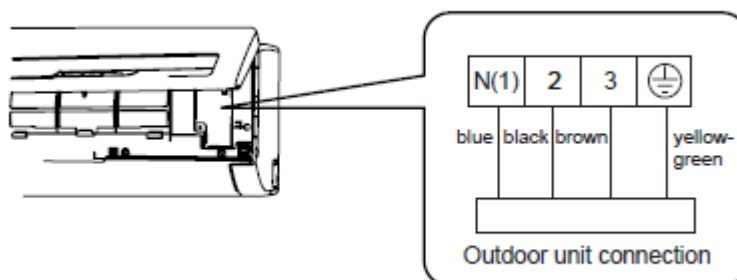
2. Električni kabel in žico kontrolnega sistema napeljite od zadnjega dela notranje enote skozi odprtino za napeljavo in ju povlecite proti sprednjemu delu.

Legenda:

Cable-cross hole: odprtina za napeljavo
Power connection wire: priključni kabel/žica



3. Priključite kontrolni signalni kabel na priključek in ga zate pritrdite s sidriščem kabla.



Legenda:

Blue: modra
Black: črna
Brown: rjava
Yellow-green: rumeno– zelena
Outdoor unit connection: priključek zunanje enote

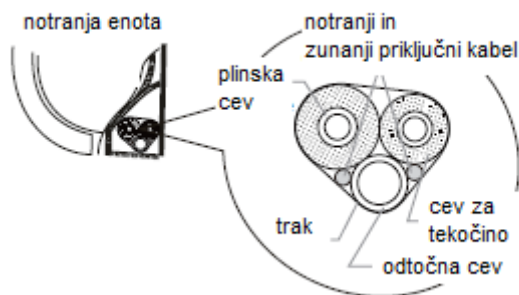
4. Ponovno pritrdite pokrov vezja.
5. Zaprite sprednjo ploščo

Opomba:

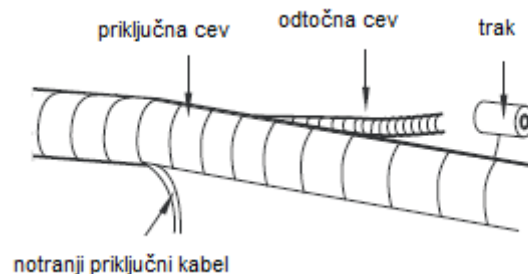
- Vsa ožičenja (tako notranje kot zunanje enote) lahko izvede samo strokovno usposobljena oseba oz. pooblaščen monter, serviser.
- Če dolžina povezovalnega kabla ni dovolj velika, se obrnite na pooblaščen servis. Kabla ne podaljšujte sami.
- Za naprave s priključnim kablom, mora biti priključni kabel dosegljiv po končani namestitvi.
- Za naprave brez vtiča mora biti nameščeno vsepolno ločilno stikalo z vsaj 3 mm kontaktom ločevanja.

Korak 8: povezovanje cevi

1. Priključno cev, priključni kabel in odtočno cev zvijte in povežite z lepilnim trakom.



2. Prihranite določeno dolžino odtočne cevi in priključnega kabla za instalacijo, ko ju zlepate. Ko ju pripravite pod določenim kotom, ločite napajanje in nato ločite drenažno cev.



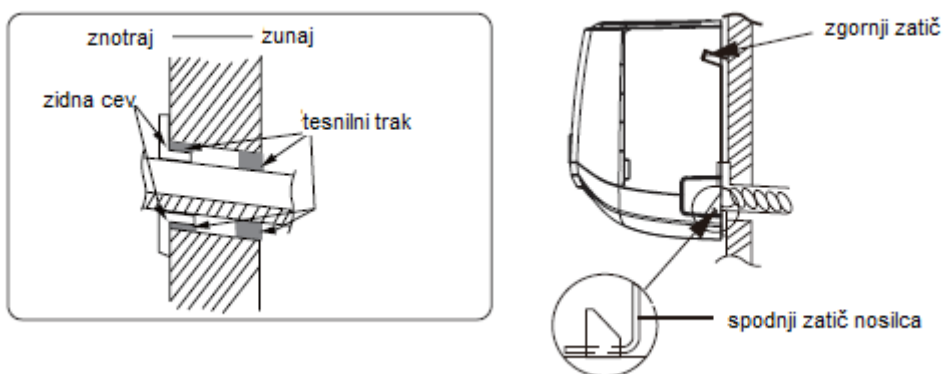
3. Trdno ju povežite.
4. Cev za vodo in cev za plin morata biti ločeno vezani na koncu.

Opomba:

- Priključni kabel in kontrolna žica ne smeta biti prekrižana ali navita.
- Odtočna cev mora biti povita na koncu.

Korak 9: namestitev notranje enote

1. Speljite cevi skozi luknjo v steni.
2. Obesite notranjo enoto na nosilec.
3. Z ustreznim tesnilnim trakom zapolnite odprtino med cevmi in luknjo v steni.
4. Pritrdite zidno cev.
5. Preverite ali je naprava pravilno, varno in čvrsto nameščena.

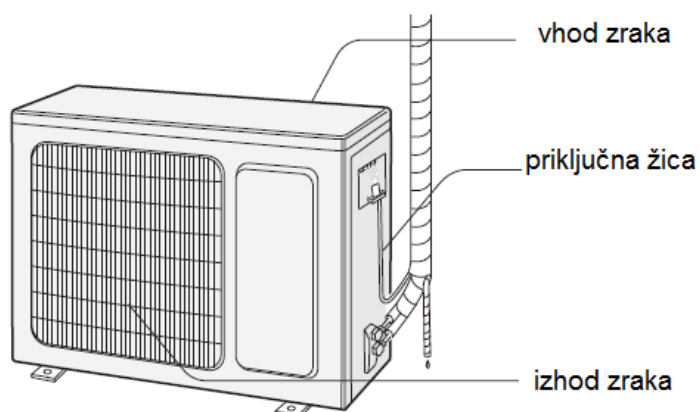


Opomba:

- Cevi ne zvijajte ali zavijajte, da zagotovite neoviran pretok vode.

Zunanja enota

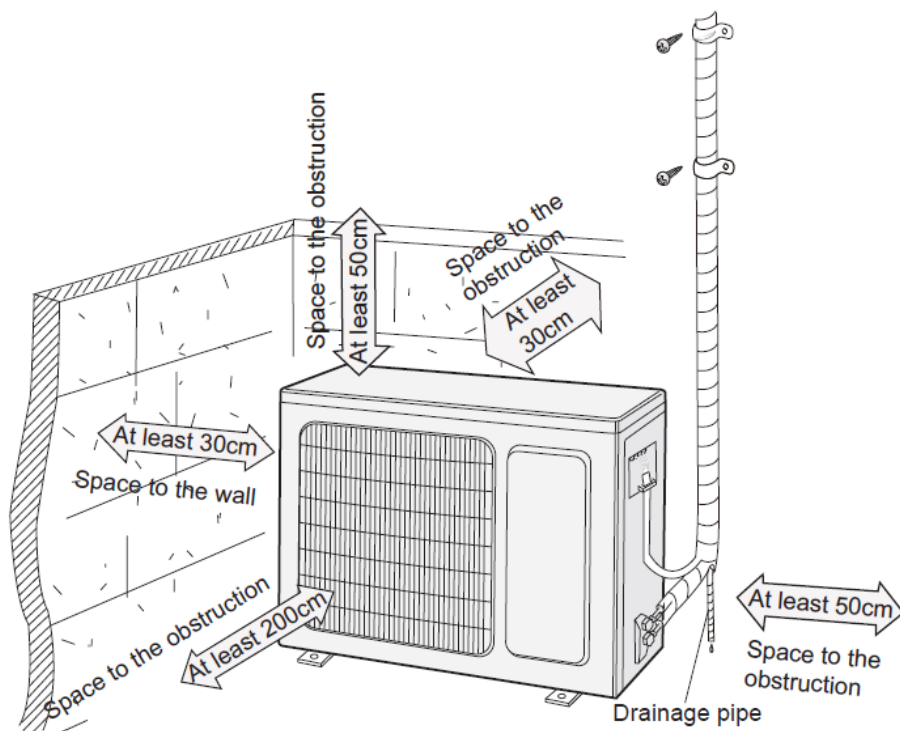
Deli zunanje enote



Opomba: dejanska zunanja enota se lahko razlikuje od zgornje grafike. Prosim obrnite se na dejanski proizvod.

Namestitvena shema

- Zagotovite, da je razmik okrog hrbtne strani zunanje enote najmanj 30 cm in na levi strani najmanj 30 cm. Na sprednji strani mora biti najmanj 200 cm in na priključni (desni) strani mora biti najmanj 50 cm prostora.



Legenda:

Space to the wall: oddaljenost od stene

At least 30 cm: najmanj kot 30 cm

At least 50 cm: najmanj 50 cm

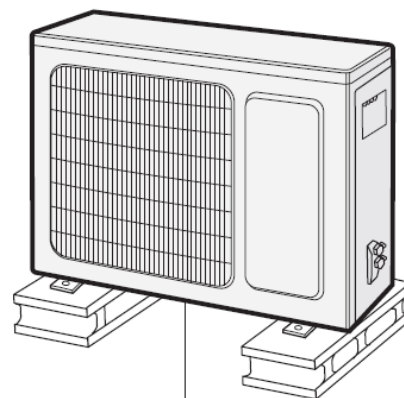
Space to the obstruction: oddaljenost od ovire

Drainage pipe: drenažna cev

Namestitev zunanje enote

Korak 1: namestite podstavek za zunanjo enoto (izberite jo v skladu z dejansko namestitveno situacijo)

1. Izberite lokacijo namestitve v skladu s strukturo hiše.
2. S pomočjo zidnih vijakov pritrdite podstavek za zunanjo enoto



najmanj 3 cm nad tlemi

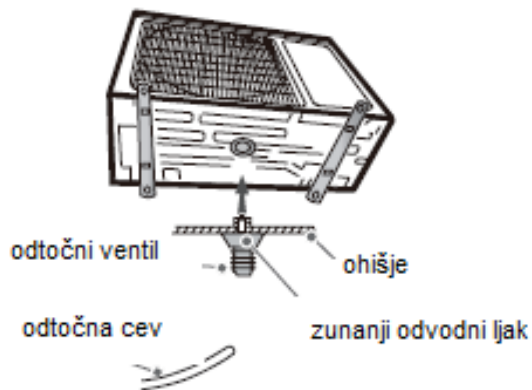
Opomba

- Upoštevajte zadostne zaščitne ukrepe ko nameščate zunanjo enoto.
- Zagotovite, da lahko podstavek zdrži najmanj štirikratnik teže enote.
- Zunanja enota mora biti nameščena najmanj 3cm nad tlemi, da se lahko namesti odvodni lijak.
- Za enote s kapaciteto hlajenja od 2300W~5000W je potrebnih 6 zidnih vijakov.

- Za enote s kapaciteto hlajenja od 6000W~8000W je potrebnih 8 zidnih vijakov.
- Za enote s kapaciteto hlajenja od 10000W~16000W je potrebnih 10 zidnih vijakov.

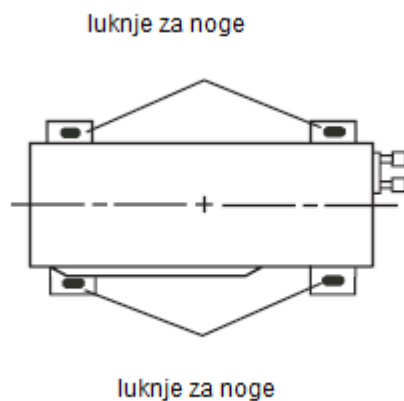
Korak 2: namestite odvodni lijak (samo za enote s hlajenjem in gretjem)

1. Namestite odvodni lijak v luknjo, ki se nahaja na dnu zunanje enote (kot prikazano na spodnji sliki).
2. Povežite odtočno cev z odvodnim ventilom (kot prikazano na spodnji sliki).



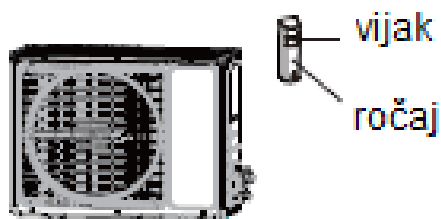
Korak 3: namestite zunanjo enoto

1. Namestite zunanjo enoto na podstavek.
2. Z vijaki pritrdite luknje za noge zunanje enote.



Korak 4: priključite notranje in zunanje cevi

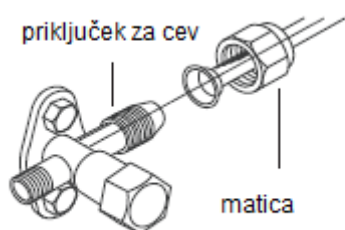
1. Odstranite vijak z desnega ročaja zunanje enote in nato odstranite ročaj.



2. Odstranite vijak na pokrovu ventila in nastavite robljen del na nastavek.



3. Z roko privijte matico.

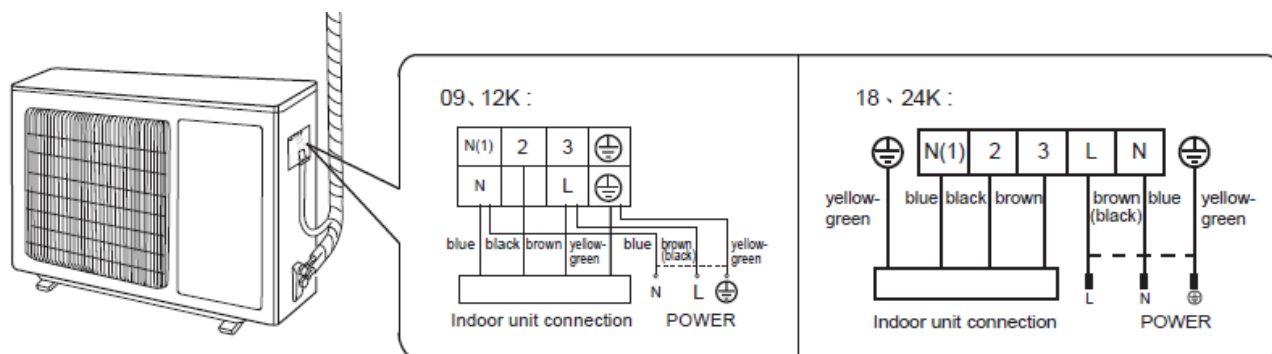


4. Privijte matico s pomočjo momentnega ključa, upoštevajoč spodnjo tabelo:

Premer matice	Moment sile zategovanja (Nm)
Ø 6	15~20
Ø 9.52	30~40
Ø 12	45~55
Ø 16	60~65
Ø 19	70~75

Korak 5: električna vezava

1. Odstranite privijalko kablov; povežite povezovalni napajalni kabel in žico kontrolnega signala (samo za enote s hlajenjem in gretjem) z ustreznimi terminali (glede na barvo); pritrdite jih z vijaki.



Spodnja slika je samo za referenco. Za dejansko skico preverite za konkretni model

Legenda:

Handle: ročaj

Indoor unit connection: povezava notranje enote

Blue: modra

Black: črna

Brown: rjava

Yellow-green: rumeno-zelena

Power: električno napajanje

2. Pritrdite napajalni kabel in komunikacijski kabel s pritrdilno sponko (samo za modele s hlajenjem in gretjem).

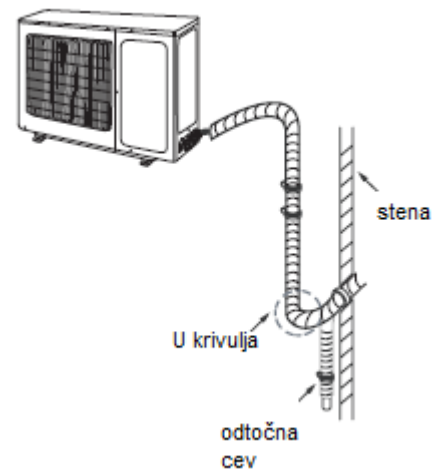
Opomba

- Po privitju vijaka, potegnite priključni kable na rahlo, da preverite ali je trden.
- Nikoli ne režite priključno žico z namenom podaljšanja ali krajšanja razdalje.

Korak 6: spenjanje cevi

1. Cevi morajo biti nameščene vzdolž zidu, primerno upognjene in kolikor je možno skrite. Minimalni polmer upogiba cevi je 10 cm.

2. Če je zunanja enota višja kot luknja v zidu, morate namestiti upogib v cev, preden namestite cev v prostor, da se prepreči, da bi deževalo v prostor.



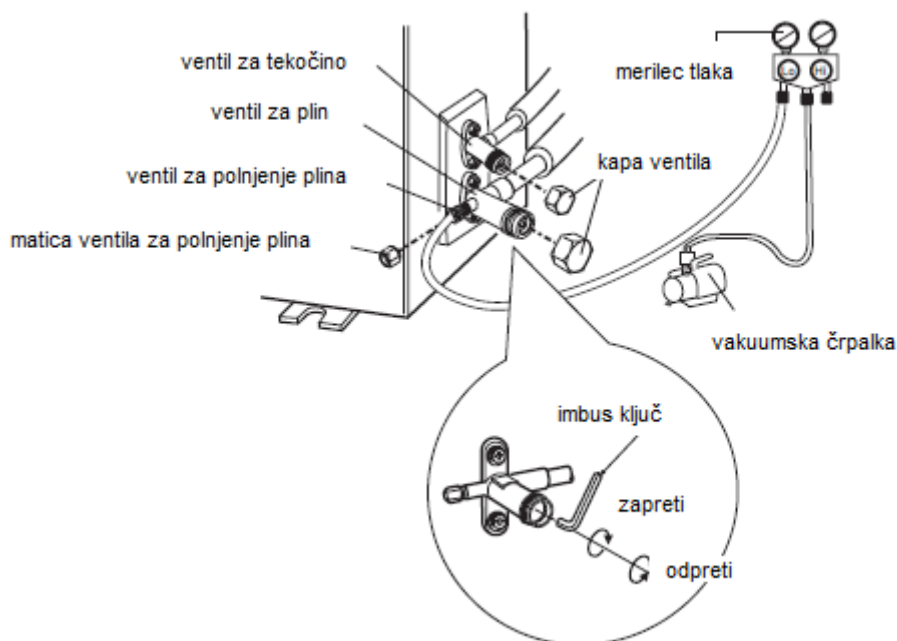
Opomba

- Višina preboja za drenažno cev ne sme biti višja od njenega priključka na notranji enoti.
- Odtočna cev ne sme biti speljana direktno v vodo.
- Drenažna cev mora biti pod rahlim kotom in ne sme biti zavita, dvignjena itd.

Vakumiranje

Uporaba vakuumske črpalke

1. Odstranite kape ventilov na ventilu za tekočino in plinskem ventilu in matico na ventilu za polnjenje plina.
2. Priključite polnilno cev merilca tlaka na plinski ventil in nato priključite drugo polnilno cev na vakuumsko črpalko.
3. Popolnoma odprite merilec tlaka in ga pustite delovati 10-15 minut in preverite, če merilec tlaka ostane na -0.1MPa .
4. Zaprite vakuumsko črpalko in ohranite podtlak 1-2 minuti, da preverite, če tlak merilnika tlaka ostane na vrednosti -0.1MPa . Če se tlak zmanjša, lahko pride do puščanja.
5. Odstranite merilnik tlaka, odprite ventil za tekočino in plinski ventil z imbus ključem.
6. Privijte kape ventilov in ventil za polnjenje plina.
7. Popolnoma namestite ročaj.



Odkrivanje puščanja

Da bi preverili ali prihaja do puščanja, uporabite milnico ali napravo za odkrivanje puščanja.

1. Z napravo za odkrivanje puščanja: z napravo preverite ali prihaja do puščanja.
2. Z milnico: če ni na razpolago naprava za odkrivanje puščanja, uporabite milnico. Nanesite milnico na mesto, kjer sumite, da prihaja do puščanja, in jo pustite dlje kot 3 min. Če prihajajo iz tega mesta balončki, pomeni, da prihaja do puščanja.

Poskusno delovanje in preverjanje namestitve

Preverjanje po namestitvi

- Po opravljeni namestitvi, preverite v skladu s spodnjo tabelo.

Elementi preverjanja	Možna okvara
Ali je enota trdno pritrjena?	Naprava lahko pade, se trse ali oddaja hrup
Ste preverili ali hladilno sredstvo morda pušča?	Povzroči lahko nezadostno učinkovitosti hlajenja (gretja).
Je toplotna izolacija zadostna?	Povzroči lahko kondenzacijo ali kapljanje.
Ali odvodnjavanje ustrezno deluje?	Povzroči lahko kondenzacijo ali kapljanje.
Je napetost v skladu z delovno napetostjo, ki je navedena na ploščici naprave?	Povzroči lahko električno okvaro ali poškoduje dele naprave.
Ali je električna vezava in povezava cevi opravljena pravilno in varno?	Povzroči lahko električno okvaro ali dele enote poškoduje.
Ali je naprava varno ozemljena?	Lahko povzroči iztekanje elektrike.
Ali je električni kabel ustrezen?	Povzroči lahko okvaro ali poškodbo delov naprave.
Ali obstajajo kakršnekoli ovire pred vhomom in izhodom zraka?	Povzroči lahko nezadostno učinkovitost hlajenja (gretja).
Ali so bili odstranjeni prah in ostale nečistoče, ki so nastale med nameščanjem naprave?	Povzroči lahko nepravilno delovanje, okvaro ali poškodbo delov naprave.
Ali so odprti vsi ventili na veznih ceveh?	Povzroči lahko nezadostno učinkovitost hlajenja (gretja).
Je vhod in izhod luknje za cevi pokrit?	Povzroči lahko nezadostno učinkovitost hlajenja (gretja).

Poskusno delovanje

1. Pred poskusnim delovanjem:

- je potrebno preveriti delovanje naprave.
- Predstavitev kupcu vseh pomembnih napotkov glede delovanja naprave.

2. Metoda poskusnega delovanja

- Za pričetek delovanja vključite napravo v električno vtičnico in na daljinskem upravljalniku pritisnite tipko "ON/OFF".
- Pritisnite tipko MODE (način delovanja) in izberite možnosti COOL (hlajenje), DRY (razvlaževanje), FAN (ventilacija), HEAT (gretje) in preverite ali naprava deluje pravilno.
- Če je sobna temperatura nižja od 16°C, naprava ne more pričeti s hlajenjem.

Konfiguracija priključne cevi

- Standardna dolžina priključne cevi
 - 5m, 7.5m 8m.
- Minimalna dolžina priključne cevi je 3m.
- Maksimalna dolžina priključne cevi in maksimalna višinska razlika se nahaja v spodnji tabeli:

Kapaciteta hlajenja	Maksimalna dolžina priključne cevi	Maksimalna višinska razlika
9000 Btu/h (2637W)	15	5
12000 Btu/h (3516W)	20	10
18000 Btu/h (5274W)	25	10
24000 Btu/h (7032W)	25	10

- Zahteve po dodatnem polnjenju plina ob podaljšanju priključne cevi:
 - če je dolžina priključne cevi podaljšana za 10m (na osnovi standardne dolžine), je potrebno dodati 5ml hladilnega sredstva za vsakih nadaljnjih 5m priključne cevi.
 - Kalkulacijska metoda dodatne količine hladilnega sredstva (na osnovi cevi za tekočino):
Dodatna količina polnitve hladilnega sredstva = podaljšana dolžina cevi za tekočino x dodatna količina polnjena plina na meter.
 - Na osnovi dolžine standardne cevi, je potrebno dodati hladilno sredstvo v skladu s podatki v tabeli. Dodatna količina hladilnega sredstva na meter je različna glede na premer cevi za tekočino (kot prikazano v spodnji tabeli):

Dodatna količina hladilnega sredstva za R32.

Premer priključne cevi		Dodatno polnjenje hladiva	
Cev za tekočino (mm)	Cev za plin (mm)	Samo hlajenje (g/m)	Hlajenje in gretje (g/m)
Ø 6	Ø 9.52 ali Ø 12	12	16
Ø 6 ali Ø 9.52	Ø 16 ali Ø 19	12	40
Ø 12	Ø 19 ali Ø 22.2	24	96
Ø 16	Ø 25.4 ali Ø 31.8	48	96
Ø 19	-	200	200
Ø 22.2	-	280	280

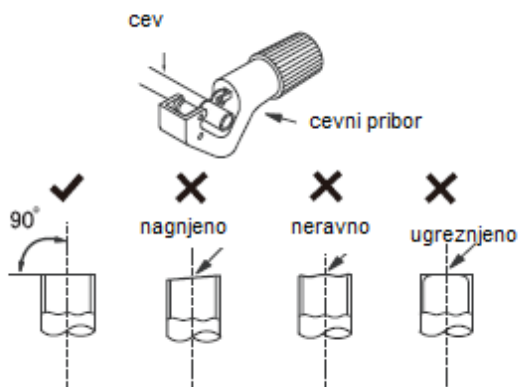
Robljenje

Opomba

Glavni vzrok za puščanje hladilnega sredstva je slabo opravljeno robljenje. Za pravilno robljenje prosim upoštevajte naslednje korake:

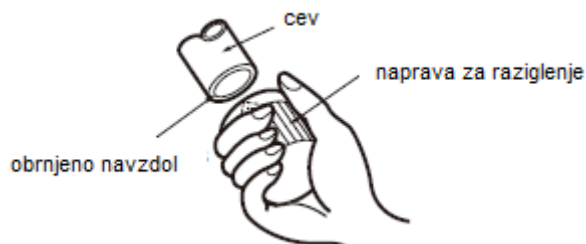
A: rezanje cevi

- Določite razdaljo cevi v skladu z razdaljo med notranjo in zunanjo enoto.
- Odrežite potrebno cev s cevni priborom (kot prikazano na spodnji sliki)



B: odstranite opilke

- Odstranite vse opilke s pomočjo naprave za raziglenje in preprečite, da iglice ne bi prišle v cev.



C: namestite na primerno izolacijsko cev

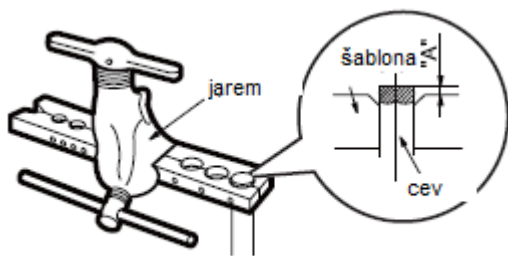
D: namestite matico

- Odstranite matico na notranji priključni cevi in zunanjem ventilu; namestite matico na cev (kot spodaj prikazano)



E: izvedba robljenja

- Izvedite robljenje s spodaj prikazanim orodjem.



Opomba

- Če je "A" različen od premera, prosim preverite spodnjo tabelo:

Zunanji premer (mm)	A (mm)	
	maksimalno	minimalno
Ø 6 – 6.35 (1/4")	1.3	0.7
Ø 9.52 (3/8")	1.6	1.0
Ø 12 – 12.7 (1/2")	1.8	1.0
Ø 15.8 – 16 (5/8")	2.4	2.2

F: preverjanje

- preverite kakovost izvedbe robljenja Če je kakšna napaka, ponovite postopek v skladu z zgoraj navedenimi koraki.



GARANCIJSKI LIST



Izdelek: Zidna klimatska naprava

Model: GWH09YD-S6DBA1A
GWH12YD-S6DBA1A
GWH18YE-S6DBA1A
GWH24YE-S6DBA1A

Proizvajalec: Gree Electric Appliances, Inc. of Zhuhai, Kitajska

Uvoznik (dajalec garancije): Atlas Trading d.o.o., Celjska cesta 45, Vojnik

Datum prodaje:	Prodajalec (firma in sedež):
Datum izročitve blaga:	(Žig in podpis)

GARANCIJSKI POGOJI:

- Podjetje ATLAS TRADING d.o.o. v imenu proizvajalca jamči za lastnosti ali brezhibno delovanje izdelka za čas 24 mesecev, ki začne teči z izročitvijo blaga potrošniku.
- Garancija velja za napake v materialu ali tovarniške napake pri izdelavi.
- Za popravljene ali zamenjane dele se podaljša garancijski rok od datuma reklamacije do popravila izdelka. Če popravilo traja več kot 45 dni, se na zahtevo kupca izdelek zamenja za nov.
- Rok zagotavljanja rezervnih delov in servisiranja je 3 leta po preteku garancijskega roka.

NE JAMČIMO:

- Za napake na izdelku, ki so nastale zaradi nepravilne uporabe ali neupoštevanja navodil za uporabo,
- Če kupec sam oz. nepooblaščen oseba popravi izdelek ali uporabi neoriginalne rezervne dele.
- Za lom ali napake, ki so nastale zaradi nepravilne uporabe.
- Če je izdelek izpostavljen ekstremnim pogojem delovanja.

Garancija velja na ozemlju Republike Slovenije.

Opozorilo: garancija ne izključuje pravic potrošnika, ki izhajajo iz odgovornosti prodajalca za napake na blagu.

Pooblaščen servis:

ATLAS TRADING d.o.o., Celjska cesta 45, 3212 Vojnik
Tel: 03/425-54-00, Fax: 03/425-54-15
www.atlas-trading.si; info@atlas-trading.si


PROIZVAJALEC:

GREE ELECTRIC APPLIANCES, INC. OF ZHUHAI
Add: West Jinji Rd, Qianshan, Zhuhai, Guangdong, China, 519070
Tel: (+86-756) 8522218
Fax: (+86-756) 8669426
E-mail: gree@gree.com.cn www.gree.com

POOBLAŠČENI ZASTOPNIK IN UVOZNIK ZA SLOVENIJO:

Atlas Trading d.o.o.
Celjska cesta 45, SI3212 Vojnik, Slovenija
Tel: 03 425 54 00
Fax: 03 425 54 15
E-mail: info@atlas-trading.si www.atlas-trading.si



66129931265